

4531/2
Fizik
Kertas 2
Okt/Nov
2023
2 $\frac{1}{2}$ jam



Nama:

Kelas:

MAJLIS PENGETUA SEKOLAH MENENGAH MALAYSIA
NEGERI SEMBILAN

PROGRAM PENINGKATAN AKADEMIK TINGKATAN 5
SEKOLAH-SEKOLAH NEGERI SEMBILAN 2023

FIZIK (PHYSICS)

Kertas 2 (*Paper 2*)

Dua jam tiga puluh minit (*Two hours and thirty minutes*)

JANGAN BUKA KERTAS SOALAN INI SEHINGGA DIBERITAHU

1. Tuliskan nama dan kelas anda pada ruang yang disediakan.
2. Kertas soalan ini adalah dalam dwibahasa.
3. Soalan dalam Bahasa Melayu mendahului soalan yang sepadan dalam Bahasa Inggeris.
4. Calon dibenarkan menjawab keseluruhan atau sebahagian soalan sama ada dalam Bahasa Melayu atau Bahasa Inggeris.
5. Calon dikehendaki membaca maklumat di belakang kertas peperiksaan ini.

Untuk Kegunaan Pemeriksa			
Kod Pemeriksa:			
Bahagian	Soalan	Markah Penuh	Markah Diperoleh
A	1	4	
	2	5	
	3	6	
	4	9	
	5	9	
	6	9	
	7	9	
	8	9	
B	9	20	
	10	20	
C	11	20	
Jumlah			

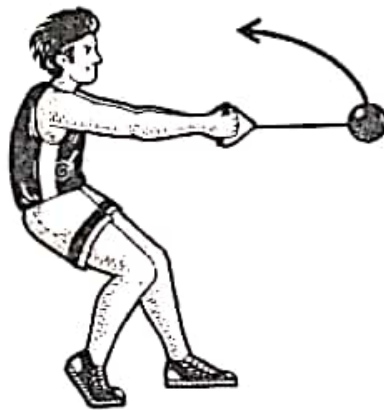
Kertas soalan ini mengandungi 44 halaman bercetak

[Lihat halaman sebelah
SULIT

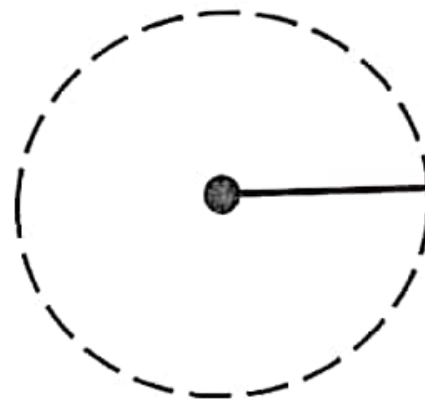
Bahagian A
Section A
[60 markah]
[60 marks]

Jawab semua soalan dalam bahagian ini.
Answer all questions in this section.

- 1 Rajah 1.1 menunjukkan seorang atlet sedang memutar tukul besi berjisim 7 kg dalam satu acara sukan.
Rajah 1.2 menunjukkan lintasan bagi tukul besi atlet.
Diagram 1.1 shows an athlete spinning a 7 kg hammer in sport event.
Diagram 1.2 shows the path of the spinning hammer.



Rajah 1.1
Diagram 1.1



Rajah 1.2
Diagram 1.2

- (a) Berdasarkan Rajah 1.1, namakan daya yang membuatkan tukul itu bergerak mengikut lintasan membulat. Tandakan (✓) jawapan yang betul dalam petak yang disediakan.
Based on Diagram 1.1, name the force that made the hammer move in circular path. Tick (✓) the correct answer in the box provided.

Daya graviti
Gravitational force

Daya memusat
Centripetal force

1(a)

	1
--	---

[1 markah]
[1 mark]

1(b)

	1
--	---

- (b) Tandakan pada Rajah 1.2, arah daya, F yang anda nyatakan dalam (a).
Mark on Diagram 1.2, the direction of force, F you stated in (a).

[1 markah]
[1 mark]

- (c) Lukis anak panah untuk menunjukkan arah laju linear, v bagi tukul pada Rajah 1.2.
Draw an arrow to show the direction of linear speed, v of the hammer on Diagram 1.2.

[1 markah]
[1 mark]

1(c)

1

- (d) Apakah yang berlaku pada jarak balingan jika tukul besi dipusing dengan kelajuan yang lebih tinggi?
What will happen to the throw distance if the hammer is spinned at higher speed?

[1 markah]
[1 mark]

1(d)

1

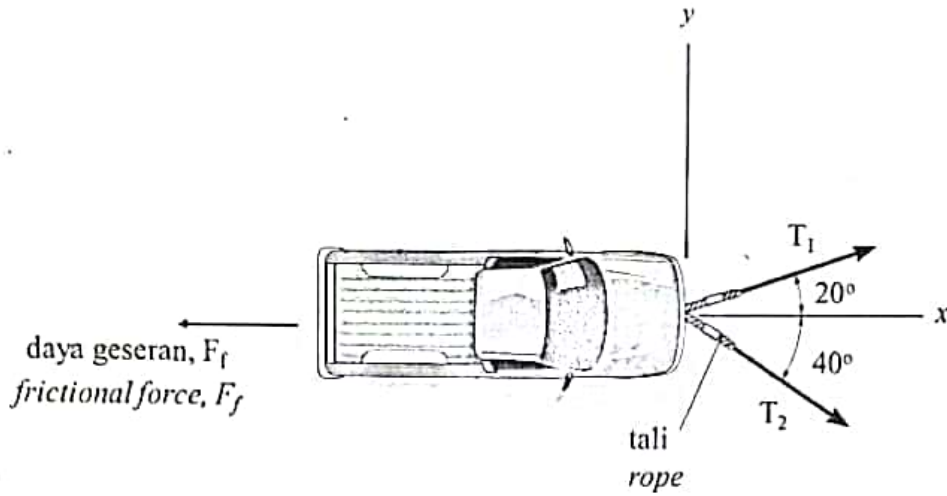
.....

[Lihat halaman sebelah
SULIT

Jumlah
A1

4

- 2 Rajah 2 menunjukkan sebuah kenderaan ditarik dengan menggunakan dua utas tali dengan halaju malar.
Diagram 2 shows a vehicle being pulled using two ropes with a constant velocity.



Rajah 2
Diagram 2

2(a)

1

- (a) Apakah yang dimaksudkan dengan keseimbangan daya?
What is the meaning of force in equilibrium?

.....
[1 markah]
[1 mark]

- (b) Berdasarkan Rajah 2, lukis satu rajah vektor mewakili daya-daya T_1 , T_2 dan F_f yang bertindak pada kenderaan tersebut.
Based on Diagram 2, draw a vector diagram represents the forces, T_1 , T_2 and F_f acting on the vehicle.

[2 markah]
[2 marks]

2(b)

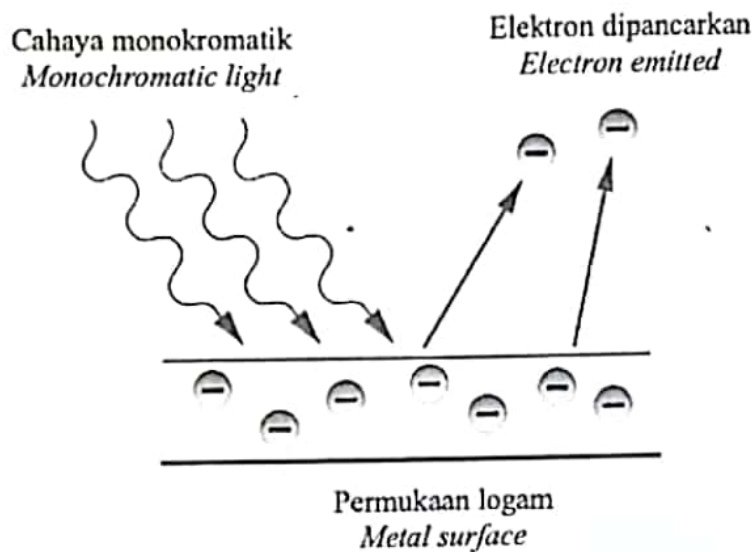
2

- (c) Hitungkan nilai T_1 sekiranya daya geseran, F_f kenderaan tersebut adalah 950 N.
Calculate the value of T_1 if the frictional force, F_f of the vehicle is 950 N.

[2 markah]
[2 marks]

20

- 3 Rajah 3.1 menunjukkan cahaya monokromatik ditujukan ke atas satu permukaan logam sesium dan elektron terpancar kerana kesan fotoelektrik.
 Diagram 3.1 shows monochromatic light is shone on a surface of caesium metal and electrons are emitted due to photoelectric effect.



Rajah 3.1
 Diagram 3.1

3(a)

1

- (a) Apakah yang dimaksudkan dengan kesan fotoelektrik?
 What is meant by photoelectric effect?

.....
 [1 markah]
 [1 mark]

- (b) Nyatakan kesan ke atas elektron yang dipancarkan jika
 State the effect on the emitted electrons if

3(b)(i)

1

- (i) keamatan cahaya bertambah
 intensity of light increases

.....
 [1 markah]
 [1 mark]

3(b)(ii)

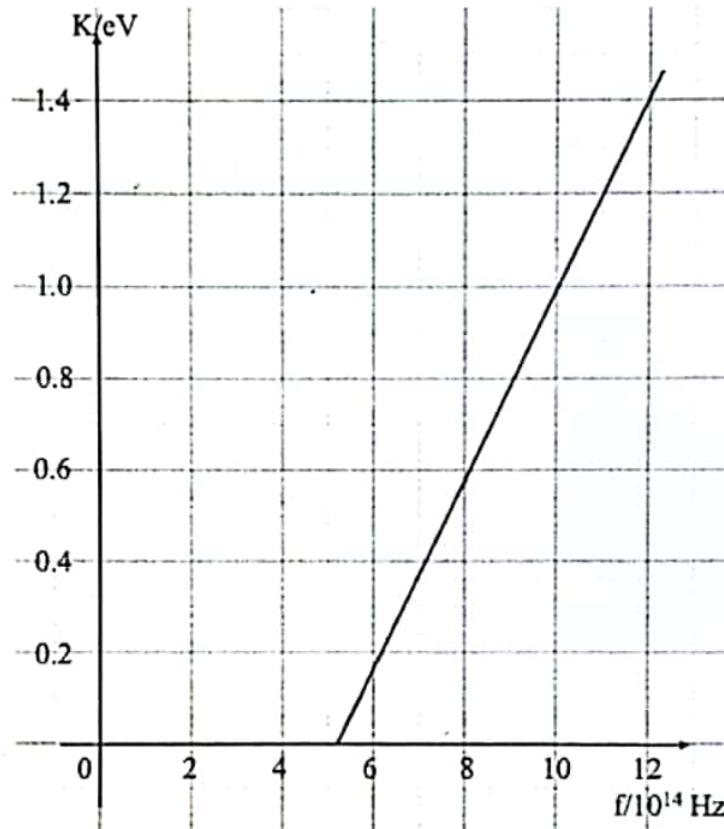
1

- (ii) frekuensi cahaya bertambah
 frequency of the light increases

.....
 [1 markah]
 [1 mark]

- (c) Rajah 3.2 menunjukkan graf perubahan tenaga kinetik bagi fotoelektron yang dibebaskan daripada logam sesium untuk frekuensi cahaya yang berlainan. Tentukan frekuensi ambang daripada graf dan hitungkan nilai fungsi kerja bagi sesium.

Diagram 3.2 shows the change in kinetic energy of photoelectrons released from caesium metal for different light frequencies. Determine the threshold frequency from the graph and calculate the work function of caesium.



Rajah 3.2
Diagram 3.2

[3 markah]
[3 marks]

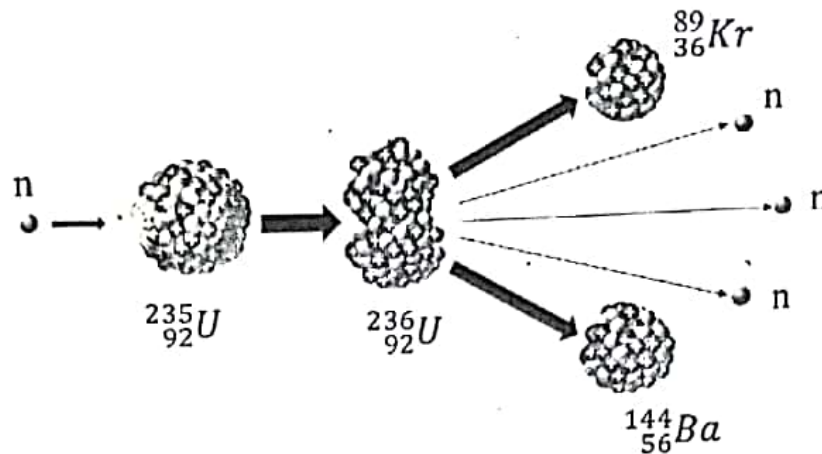
3(c)

Jun
A

[Lihat halaman sebelah
SULIT

- 4 Rajah 4.1 menunjukkan suatu tindak balas nuklear apabila uranium-235 dibedil oleh satu neutron.

Diagram 4.1 shows a nuclear reaction when uranium-235 is bombarded by a neutron.



Rajah 4.1
Diagram 4.1

- (a) Apakah maksud cacat jisim?
What is the meaning of mass defect?

4(a)

1

.....
[1 markah]
[1 mark]

- (b) Nyatakan satu perbezaan antara uranium-235 dengan uranium-236.
State one difference between uranium-235 and uranium-236.

4(b)

1

.....
[1 markah]
[1 mark]

- (c) Nyatakan jenis tindak balas yang ditunjukkan dalam Rajah 4.1.
State the type of nuclear reaction shown in Diagram 4.1.

4(c)

1

.....
[1 markah]
[1 mark]

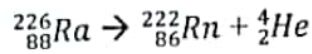
- (d) Tulis persamaan tindak balas yang ditunjukkan dalam Rajah 4.1.
Write the equation of the reaction shown in Diagram 4.1.

4(d)

1

.....
[1 markah]
[1 mark]

- (e) Radium-226 mereput menjadi Radon-222 dengan melepaskan satu zarah alfa seperti yang ditunjukkan di bawah.
Radium-226 decays to become Radon-222 by releasing one alpha particle as shown below.



Diberi bahawa jisim ${}_{88}^{226}\text{Ra} = 226.54$ u.j.a, jisim ${}_{86}^{222}\text{Rn} = 222.018$ u.j.a,
jisim ${}_2^4\text{He} = 4.003$ u.j.a.

*Given that mass of ${}_{88}^{226}\text{Ra} = 226.54$ a.m.u, mass of ${}_{86}^{222}\text{Rn} = 222.018$ a.m.u,
mass of ${}_2^4\text{He} = 4.003$ a.m.u.*

- (i) Hitung cacat jisim dalam kg.
Calculate the mass defect in kg.

[3 markah]
[3 marks]

4(e)

- (ii) Hitung jumlah tenaga yang dibebaskan.
Calculate the amount of energy released.

[2 markah]
[2 marks]

4(e)

Jum
A

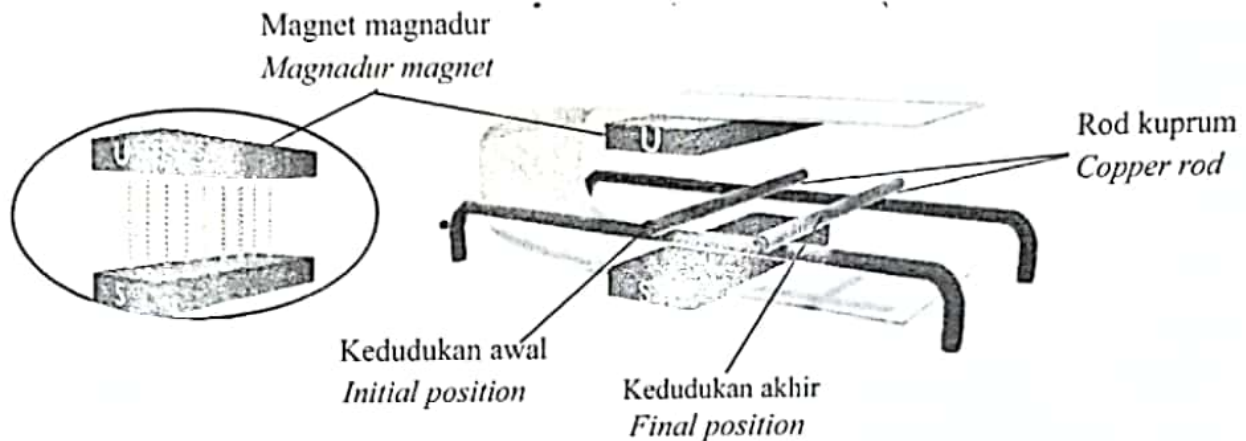
[Lihat halaman sebelah
SULIT

- 5 Rajah 5.1 menunjukkan kedudukan awal dan akhir sebatang rod kuprum yang berada di antara magnet magnadur sebelum dan selepas arus mengalir melaluinya.

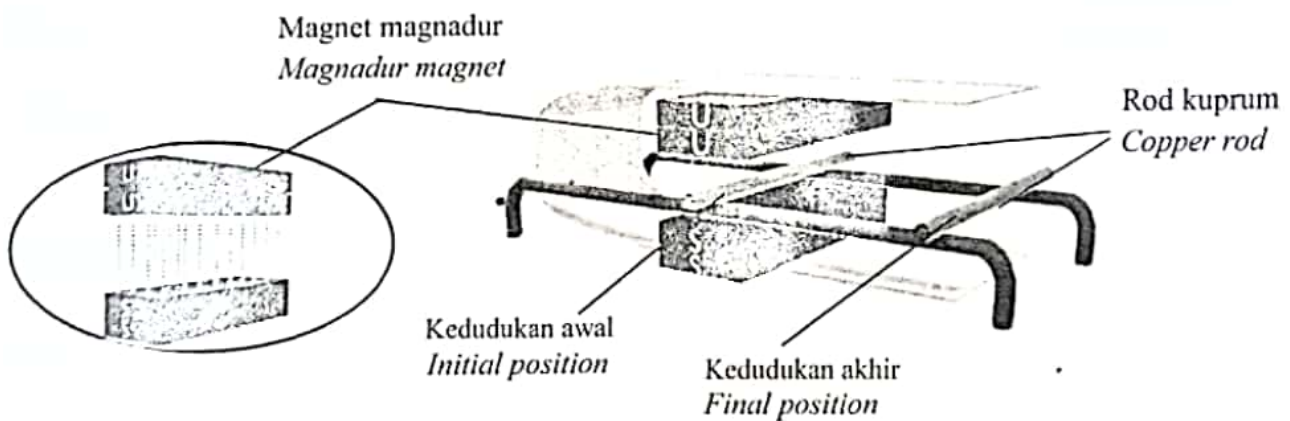
Diagram 5.1 shows the initial and final position of a copper rod located in between magnadur magnet before and after current flows through it.

Rajah 5.2 menunjukkan keadaan rod apabila menggunakan arus yang sama tetapi bilangan magnet magnadur berbeza.

Diagram 5.2 shows the situation of the rod when using same current but different number of magnadur magnet.



Rajah 5.1
Diagram 5.1



Rajah 5.2
Diagram 5.2

(a) Tandakan (✓) untuk jawapan yang betul dalam petak yang disediakan.

Tick (✓) for the correct answer in the box provided.

Medan lastik ialah

Catapult field is

medan magnet paduan yang dihasilkan oleh interaksi antara medan magnet daripada konduktor pembawa arus dengan medan magnet daripada magnet kekal

the resultant magnetic field produced by the interaction between the magnetic field of the current-carrying conductor and the magnetic field of the permanent magnet

medan magnet yang menghasilkan gerakan pada konduktor

the magnetic field that produce motion on conductor

[1 markah]
[1 mark]

5(

(b) Perhatikan Rajah 5.1 dan Rajah 5.2, bandingkan
Observe Diagram 5.1 and Diagram 5.2, compare

(i) jarak antara kedudukan awal dan akhir rod kuprum
distance between initial and last position of the copper rod

.....
[1 markah]
[1 mark]

5(b)

(ii) kekuatan medan magnet magnadur
magnetic field strength of magnadur magnet

.....
[1 markah]
[1 mark]

5(b)(

(iii) kekuatan medan lastik
the strength of the catapult field

.....
[1 markah]
[1 mark]

5(b)(i

(c) Hubungkan kekuatan medan magnet dan kekuatan medan lastik.
Relate the magnetic field strength and the catapult field strength.

.....
[1 markah]
[1 mark]

5(c)

[Lihat halaman sebelah
SULIT

- (d) Namakan hukum fizik yang terlibat.
Name the physics law involved.

5(d)

1

[1 markah]

[1 mark]

- (e) Pada Rajah 5.3, lukiskan dan label F bagi daya medan lastik yang bertindak pada konduktor.
On Diagram 5.3, draw and label F for the catapult field acting on the conductor.



Rajah 5.2
Diagram 5.2

[3 markah]

[3 marks]

5(e)

3

(c) Berdasarkan Rajah 6.1,
Based on Diagram 6.1,

6(c)(i)

	1
--	---

(i) kedudukan manakah mempunyai altitud yang lebih tinggi?
which position has a greater altitude?

.....
[1 markah]
[1 mark]

6(c)(ii)

	1
--	---

(ii) kedudukan manakah mempunyai ketumpatan udara di sekeliling yang lebih tinggi?
which position has a greater density of surrounding air?

.....
[1 markah]
[1 mark]

6(c)(iii)

	1
--	---

(iii) kedudukan manakah yang menunjukkan ketinggian turus merkuri yang lebih tinggi?
which position shows a greater height of mercury column in the barometer?

.....
[1 markah]
[1 mark]

(d) Menggunakan jawapan anda di 6(c), hubungkan
Using your answer in 6(c), relate

6(d)(i)

	1
--	---

(i) altitud dengan ketumpatan udara di sekeliling.
the altitude and the density of surrounding air.

.....
[1 markah]
[1 mark]

6(d)(ii)

	1
--	---

(ii) altitud dan ketinggian turus merkuri dalam barometer merkuri ringkas.
the altitude and the height of mercury column in the simple mercury barometer.

.....
[1 markah]
[1 mark]

- (e) Hitung ketinggian turus merkuri dalam barometer merkuri ringkas di kedudukan P.
[Tekanan atmosfera di P = 1.01×10^5 Pa ; Ketumpatan merkuri = 1.36×10^4 kg m⁻³]
Calculate the height of mercury column in the simple mercury barometer at position P.
[Atmospheric pressure at P = 1.01×10^5 Pa ; Density of mercury = 1.36×10^4 kg m⁻³]

[2 markah]
[2 marks]

- 7 Rajah 7.1 menunjukkan sebuah cerek elektrik sedang digunakan untuk mendidihkan air dari suhu bilik.

Diagram 7.1 shows an electric kettle being used to boil water from room temperature.

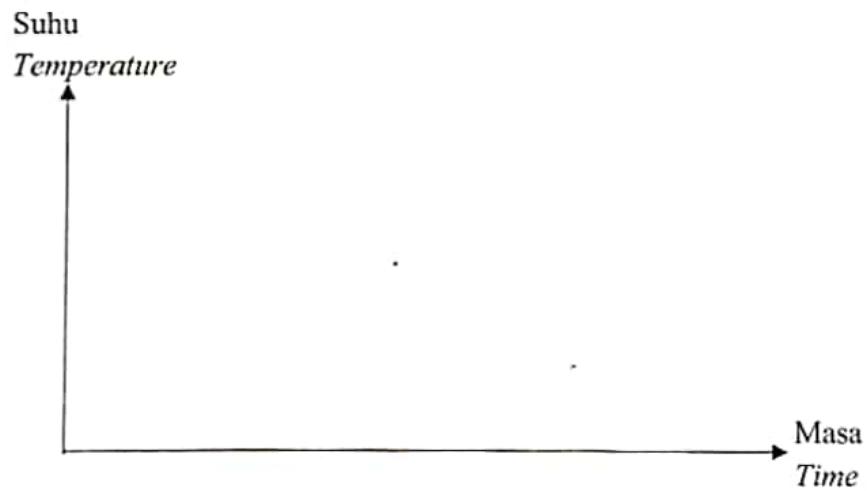


Rajah 7.1
Diagram 7.1

- (a) Apakah yang dimaksudkan dengan haba pendam?
What is meant by latent heat?

.....
[1 markah]
[1 mark]

- (b) Lakarkan graf suhu melawan masa bagi proses pendidihan dalam Rajah 7.1.
Sketch the temperature versus time graph for the boiling process in Diagram 7.1.



[1 markah]
[1 mark]

- (c) Rajah 7.2 menunjukkan label kadar kuasa bagi sebuah cerek elektrik.
Diagram 7.2 shows the power rating label of an electric kettle.

ELECTRIC KETTLE	MODEL: FK 5005
VOLTAGE	: 240 V - 60 Hz
POWER	: 2200 W
CAPACITY	: 5.0 litre
MADE IN MALAYSIA	

Rajah 7.2
Diagram 7.2

Kira masa yang diambil oleh cerek ini untuk menukar 4.5 liter air pada suhu 100 °C menjadi stim.

Calculate the time taken by this kettle to change 4.5 litre of water at 100 °C into steam.

[Haba pendam tentu pengewapan air = $2.26 \times 10^6 \text{ Jkg}^{-1}$]

[*The latent heat of vaporization of water = $2.26 \times 10^6 \text{ Jkg}^{-1}$*]

[Ketumpatan air = 1kg/liter]

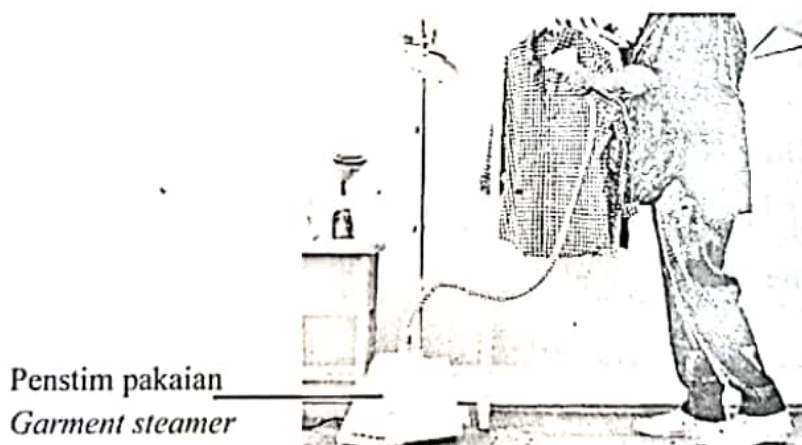
[*Density of water = 1kg/litre*]

[2 markah]
[2 marks]

7(

- (d) Rajah 7.2 menunjukkan sebuah penstim pakaian yang boleh digunakan untuk menghilangkan kedutan pada pakaian dengan cepat.

Diagram 7.2 shows a garment steamer, that can be used to remove wrinkles on clothes quickly.



Penstim pakaian
Garment steamer

Rajah 7.2
Diagram 7.2

[Lihat halaman sebelah]
SULIT

Jadual 1 menunjukkan ciri-ciri bagi penstim pakaian K, L dan M.
Table 1 shows the characteristics of garment steamer K, L and M.

Penstim pakaian <i>Garment steamer</i>	Kuasa penstim <i>Power of steamer</i>	Kadar aliran stim <i>Steam flow rate</i>
K	1200 W	1 gram per saat <i>1 gram per second</i>
L	1500 W	0.5 gram per saat <i>0.5 gram per second</i>
M	2000 W	1 gram per saat <i>1 gram per second</i>

Jadual 1
Table 1

Berdasarkan Jadual 1, nyatakan ciri-ciri penstim pakaian yang boleh memberi keupayaan maksimum.

Based on Table 1, state the suitable characteristics of the garment steamer that can give the maximum performance.

- (i) Kuasa penstim
Power of steamer

.....

Sebab
Reason

.....

[2 markah]
 [2 marks]

- (ii) Kadar aliran stim
Steam flow rate

.....

Sebab
Reason

.....

[2 markah]
 [2 marks]

- (e) Berdasarkan jawapan dalam 7(d)(i) dan 7(d)(ii), tentukan penstim pakaian yang paling sesuai.
Based on the answer in 7(d)(i) dan 7(d)(ii), choose the most suitable garment steamer.

7(e)

1

[1 markah]

[1 mark]

Jun

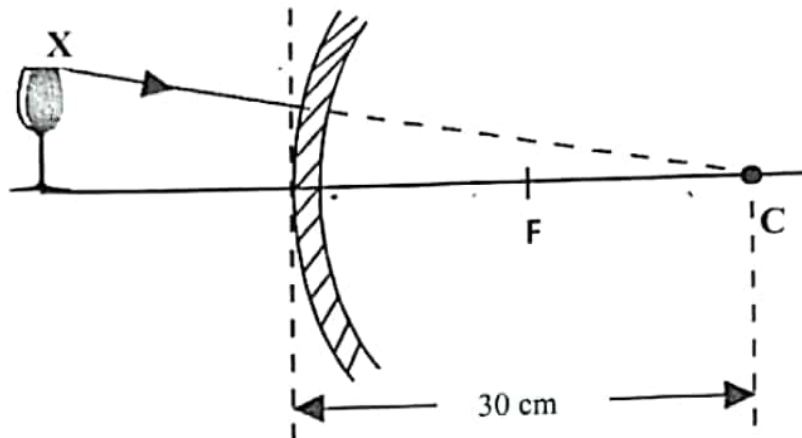
A

[Lihat halaman sebelah
SULIT]

--

- 8 Rajah 8.1 menunjukkan satu objek di hadapan sebuah cermin. C ialah pusat kelengkungan cermin itu.

Diagram 8.1 shows an object in front of a mirror. C is the centre of curvature of the mirror.



Rajah 8.1
Diagram 8.1

- (a) Namakan fenomena cahaya yang berlaku.
Name the light phenomenon occurs.

[1 markah]
[1 mark]

- (b) Hitungkan panjang fokus cermin itu.
Calculate the focal length of the mirror.

[1 markah]
[1 mark]

- (c)(i) Lengkapkan Rajah 8.1 dengan melukis satu lagi garis sinar dari titik X untuk menunjukkan pembentukan imej oleh cermin itu. Lukiskan imej yang terbentuk.
Complete Diagram 8.1 by drawing another light ray from point X to show the formation of the image by the mirror. Draw the image formed.

[2 markah]
[2 marks]

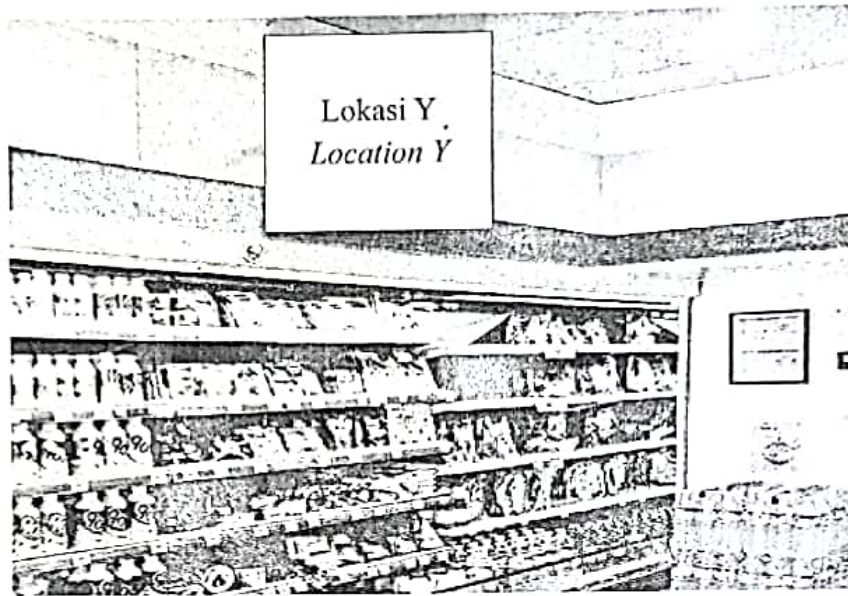
- (c) (ii) Berdasarkan 8(c)(i), nyatakan satu ciri bagi imej itu.
Based on 8(c)(i), state one characteristic of the image.

8(c)(ii)

	1
--	---

[1 markah]
[1 mark]

- (d) Seorang peniaga bercadang untuk meletakkan satu cermin di lokasi Y untuk membantu memantau keselamatan kedainya seperti yang ditunjukkan dalam Rajah 8.2.
A shopkeeper plans to place a mirror at location Y to help him monitor the safety of his shop as shown in Diagram 8.2.



Rajah 8.2
Diagram 8.2

Cadangkan ciri-ciri cermin yang sesuai digunakan berdasarkan aspek-aspek berikut:
Suggest the characteristics of the mirror which is suitable to be used based on the following aspects:

- (i) Jenis cermin
Type of mirror

.....

Sebab
Reason

.....

[2 markah]
[2 marks]

8(d)(i)

--	--

(ii) Diameter cermin
Diameter of mirror

.....

Sebab
Reason

.....

[2 markah]
[2 marks]

8(d)(ii)

2

Bahagian B
Section B

[20 markah]

[20 marks]

Jawab mana-mana **satu** soalan daripada bahagian ini
Answer any one question from this section

- 9 Rajah 9.1 menunjukkan aksi ikut lajak dalam sukan lempar cakera.
Diagram 9.1 shows a follow through action in a discus throw sport.



Rajah 9.1
Diagram 9.1

- (a) Apakah yang dimaksudkan oleh impuls?
What is meant by impulse?

[1 markah]

[1 mark]

- (b) Dengan mengaplikasikan konsep fizik yang sesuai, terangkan bagaimana 'ikut lajak' boleh meningkatkan impuls yang bertindak ke atas cakera itu.
By applying a suitable physics concept, explain how 'follow through' can increase the impulse acted onto the discus.

[4 markah]

[4 marks]

[Lihat halaman sebelah
SULIT

- (c) Sebiju bola logam berjisim 500 g dijatuhkan dari ketinggian 10 m.
A metal ball of mass 500 g is released from the height of 10 m.

Hitung

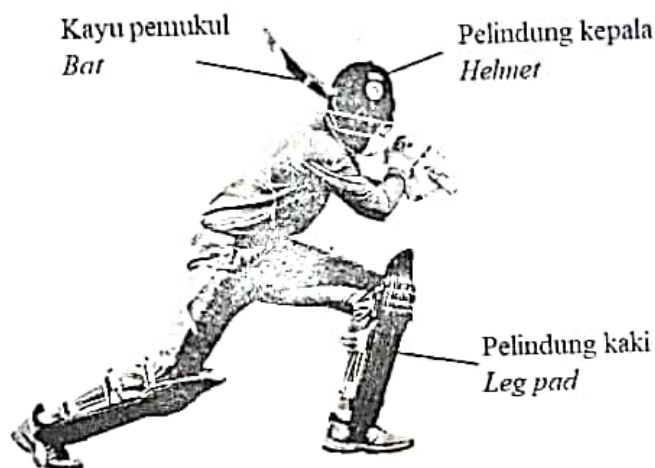
Calculate

- (i) berat bola logam itu.
the weight of the metal ball.
- (ii) halaju bola logam sejeurus sebelum sampai ke permukaan tanah.
the velocity of the metal ball just before it reaches the ground.
- (iii) daya impuls yang bertindak ke atas bola logam sekiranya masa hentaman ialah 0.5 s.
the impulsive force acted on the metal ball if the time of impact is 0.5 s.

[5 markah]

[5 marks]

- (d) Rajah 9.2 menunjukkan seorang pemain kriket. Anda dikehendaki untuk mengkaji ciri-ciri kelengkapan pemukul bagi meningkatkan prestasi dan keselamatan semasa perlawanan kriket.
Diagram 9.2 shows a cricket player. You are required to study the characteristics of the batting equipment to improve performance and safety during cricket matches.



Rajah 9.2
Diagram 9.2

Set kelengkapan pemukul <i>Set of batting equipments</i>	Jisim bahan kayu pemukul <i>Mass of bat</i>	Bahan pelindung kepala <i>Material of helmet</i>	Tapak kasut <i>Shoes soles</i>	Ketebalan pelindung kaki <i>The thickness of the leg pad</i>
W	1.5 kg	Gentian karbon <i>Carbon fibre</i>	Dengan pepaku <i>With spike</i>	Tebal <i>Thick</i>
X	1.0 kg	Plastik <i>Plastic</i>	Tanpa pepaku <i>Without spike</i>	Nipis <i>Thin</i>
Y	1.0 kg	Gentian karbon <i>Carbon fibre</i>	Tanpa pepaku <i>Without spike</i>	Tebal <i>Thick</i>
Z	1.35 kg	Plastik <i>Plastic</i>	Dengan pepaku <i>With spike</i>	Nipis <i>Thin</i>

Jadual 2
Table 2

Anda dikehendaki menyiasat ciri-ciri bagi set kelengkapan pemukul seperti yang ditunjukkan dalam Jadual 2.

Terangkan kesesuaian bagi setiap ciri set kelengkapan pemukul. Tentukan set kelengkapan pemukul yang paling sesuai. Berikan sebab untuk pilihan anda.

You are required to investigate the characteristics of batting equipment set as shown in Table 2.

Explain the suitability of each characteristic of batting equipment set. Determine the most appropriate set of batting equipment. Give reasons for your choice.

[10 markah]

[10 marks]

[Lihat halaman sebelah
SULIT

- 10 Rajah 10.1 menunjukkan sebuah seterika elektrik dengan kadar kuasa 240 V, 1100 W.
Diagram 10.1 shows an electrical iron with power rating of 240 V, 1100 W.

Seterika elektrik
Electrical iron

Model : NS-2023
240 V, 1100 W



Rajah 10.1
Diagram 10.1

- (a) Apakah yang dimaksudkan dengan 240 V, 1100 W?
What is meant by 240 V, 1100 W?

[1 markah]
[1 mark]

- (b) Berdasarkan kadar kuasa seterika elektrik itu, hitung
Based on the power rating of the electrical iron, calculate

- (i) arus yang mengalir melalui seterika elektrik itu
the current that flows through the electrical iron

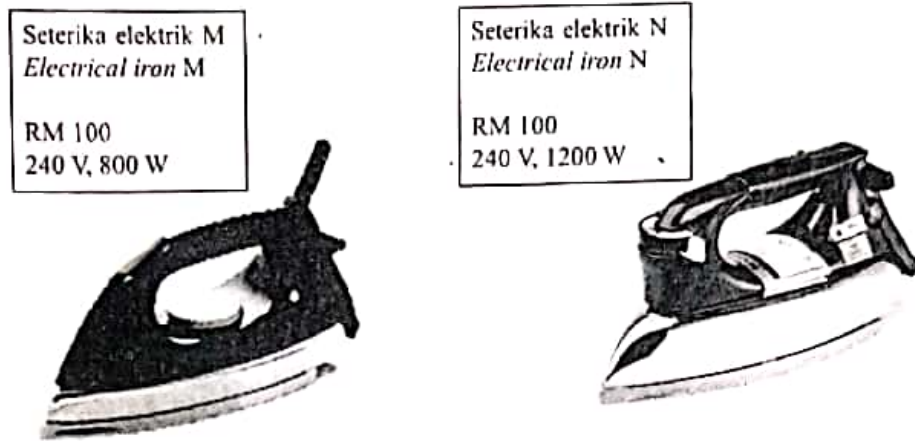
[2 markah]
[2 marks]

- (ii) rintangan seterika elektrik itu
the resistance of electrical iron

[2 markah]
[2 marks]

- (c) Anda diminta untuk membeli sebuah seterika yang baharu di sebuah kedai yang menjual barangan elektrik. Rajah 10.2 menunjukkan seterika M dan seterika N yang mempunyai spesifikasi berbeza.

You are asked to buy a new iron at a store that sells electrical appliances. Diagram 10.2 shows iron M and iron N which have different specifications.



Rajah 10.2
Diagram 10.2

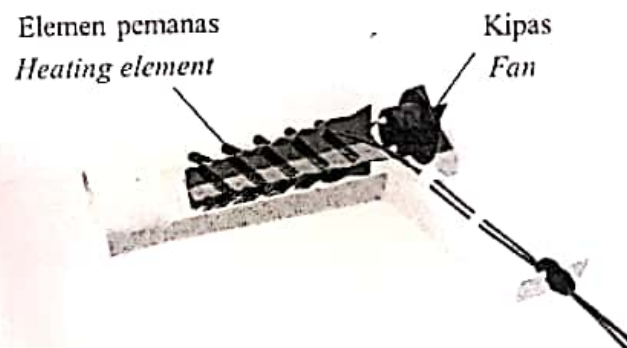
Seterika manakah yang akan anda beli bagi memenuhi keperluan penjimatan? Beri sebab bagi jawapan anda dengan menunjukkan langkah-langkah pengiraan bagi tempoh penggunaan selama 1 jam.

Which iron would you buy to meet your needs for savings?

Give reasons for your answer by showing the calculation steps for a period of 1 hour usage.

[5 markah]
[5 marks]

- (d) Rajah 10.3 menunjukkan elemen pemanas dan sebuah kipas yang terdapat dalam sebuah pengering rambut dengan kadar kuasa 240V, 2000W.
Diagram 10.3 shows the elements and a fan found in a hairdryer with power rating of 240 V, 2000W.



Rajah 10.3
Diagram 10.3

Jadual 3 menunjukkan empat pengering rambut R, S, T dan U dengan spesifikasi yang berbeza.

Table 3 shows four hair dryer R, S, T and U with different specifications.

Pengering rambut <i>Hair dryer</i>	Saiz kipas <i>Size of fans</i>	Fius <i>Fuse</i>	Ketebalan elemen pemanas <i>Thickness of heating element</i>	Kerintangan <i>Resistivity</i>
R	Besar <i>Big</i>	10 A	Nipis <i>Thin</i>	Tinggi <i>High</i>
S	Kecil <i>Small</i>	8 A	Nipis <i>Thin</i>	Rendah <i>Low</i>
T	Besar <i>Big</i>	10 A	Tebal <i>Thick</i>	Rendah <i>Low</i>
U	Kecil <i>Small</i>	8 A	Tebal <i>Thick</i>	Tinggi <i>High</i>

Jadual 3
Table 3

Anda dikehendaki untuk menentukan pengering rambut yang paling selamat digunakan untuk mengeringkan rambut dengan lebih cepat.

Justifikasikan pilihan anda.

You are required to determine the safer hair dryer for drying hair faster.

Justify your choice.

[10 markah]
[10 marks]

Bahagian C
Section C

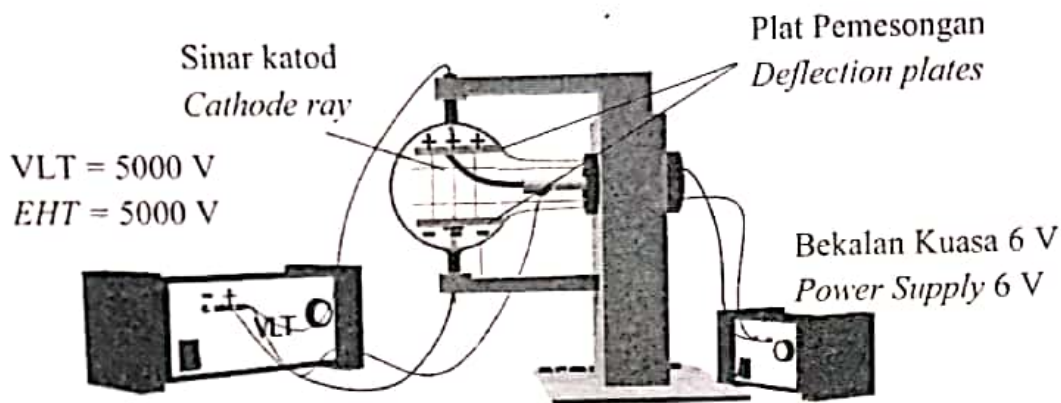
[20 markah]

[20 marks]

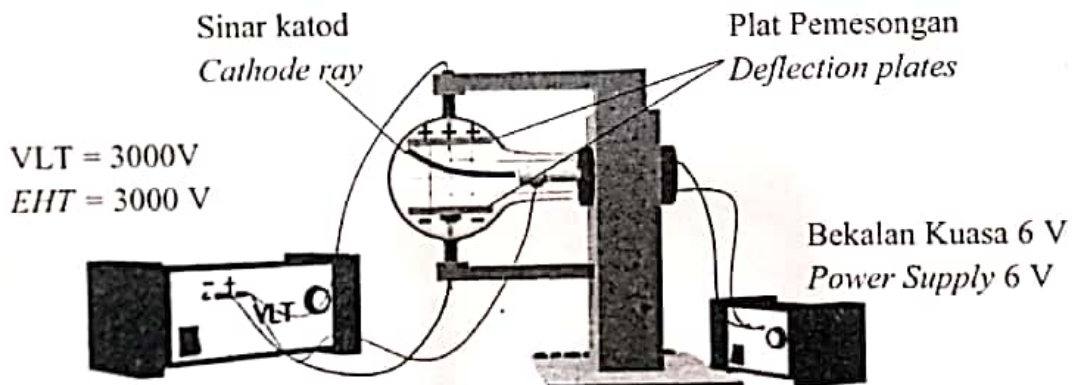
Jawab soalan daripada bahagian ini
Answer the question from this section

- 11 Rajah 11.1 dan 11.2 menunjukkan sinar katod yang tertarik ke plat positif apabila tiub pemesanan dibekalkan dengan dua bekalan kuasa Voltan Lampau Tinggi (VLT) yang berbeza.

Diagram 11.1 and 11.2 shows cathode ray attracted to positive plate when a deflection tube is supplied with two different Extra High Tension (EHT) power supply.



Rajah 11.1
Diagram 11.1



Rajah 11.2
Diagram 11.2

- (a) (i) Apakah maksud pancaran termion?
What is the meaning of thermionic emission?

[1 markah]
[1 mark]

- (ii) Berdasarkan Rajah 11.1 dan rajah 11.2, bandingkan nilai Voltan Lampau Tinggi, sudut pemesanan sinar katod dan daya tarikan plat pada sinar katod.
Based on Diagram 11.1 and Diagram 11.2, compare the Extra High-Tension value, the deflection angle of the cathode ray and the attraction force of the plate on the cathode ray.

[3 markah]
[3 marks]

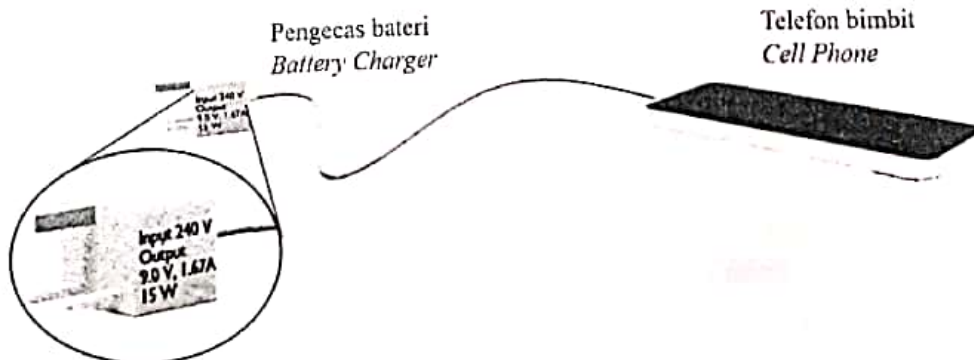
- (iii) Hubungkan nilai Voltan Lampau Tinggi dan sudut pemesanan sinar katod. Seterusnya, hubungkan sudut pemesanan sinar katod dengan daya tarikan plat.
Relate Extra High-Tension value and angle of deflection of the cathode ray. Next, relate the angle of deflection of the cathode ray to the attraction force of the plate.

[2 markah]
[2 marks]

- (b) Huraikan apa yang berlaku kepada sinar katod apabila terminal sambungan VLT disongsangkan.
Describe what happens to the cathode rays when the EHT connection terminals is reversed.

[4 markah]
[4 marks]

- (c) Rajah 11.3 menunjukkan sebuah telefon bimbit dengan spesifikasi 9 V, 15 W dan sebuah pengecas bateri yang hendak digunakan.
Diagram 11.3 shows a mobile phone with a specification of 9 V, 15W and a battery charger that is to be used.



Rajah 11.3
Diagram 11.3

Dengan menggunakan konsep fizik yang sesuai, terangkan bagaimana untuk membina sebuah pengecas bateri bagi telefon bimbit berdasarkan spesifikasi yang diperlukan. Jawapan anda hendaklah merangkumi aspek-aspek berikut:

Using appropriate physics concepts, explain how to build a battery charger for a mobile phone based on the specifications required. Your answer should include the following aspects:

- Jenis bekalan kuasa input
Type of input power supply
- Nisbah bilangan lilitan bagi transformer
The ratio of number of turns of transformer
- Komponen elektronik serta bilangan komponen yang diperlukan untuk proses rektifikasi yang boleh menghasilkan arus output yang stabil.
Electronic components and number of components for rectification process that can produce stable output current.

[10 markah]
[10 marks]