

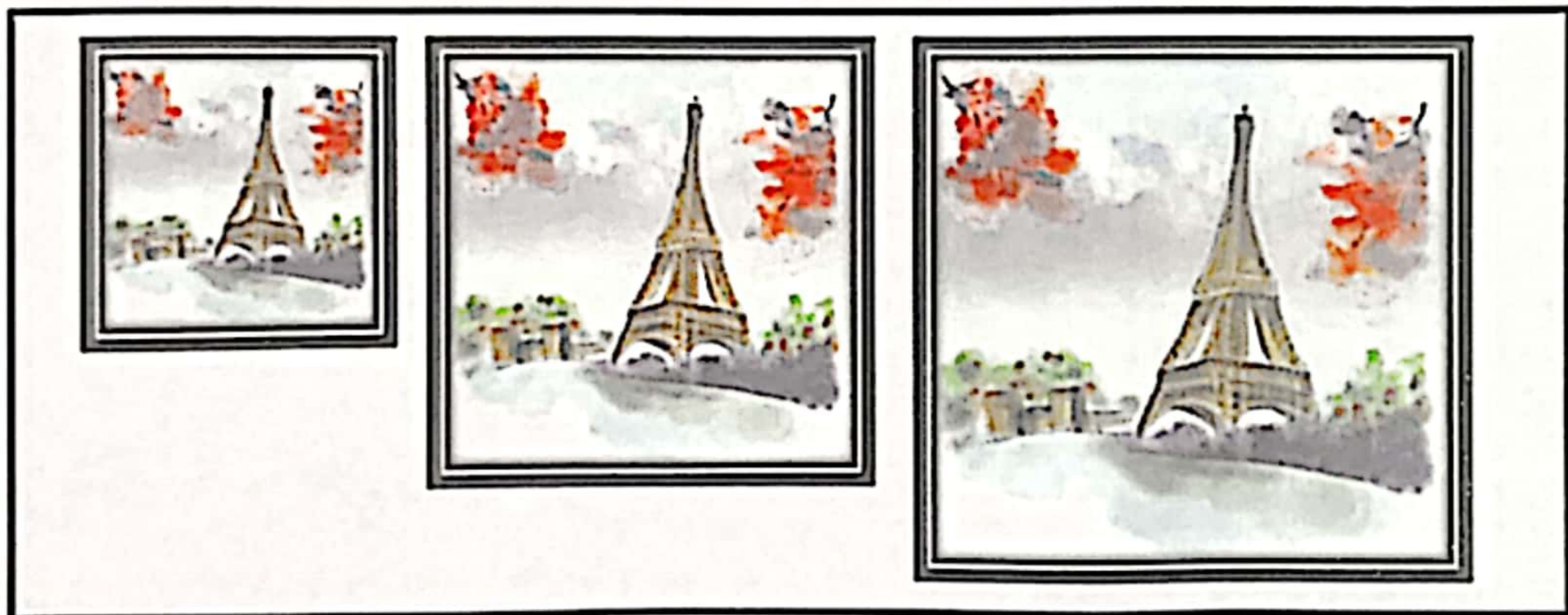
Bahagian A

[50 markah]

Jawab semua soalan.

- 1 Rajah 1 menunjukkan tiga lukisan yang berlainan saiz, X , Y dan Z untuk dijual. Jumlah jualan yang diperolehi ialah RM1 240.00. Latif perlu menyimpan 10% daripada harga jualan lukisan X , 20% daripada harga jualan lukisan Y dan 30% harga jualan lukisan Z masing-masing untuk kos tempahan bingkai. Jumlah simpanan hasil jualan ialah RM276.00. Harga jualan lukisan Z adalah dua kali harga jualan lukisan X . Berapakah harga jualan lukisan bagi setiap lukisan Latif?

Diagram 1 shows three paintings of different sizes, X , Y and Z for sale. Total sales earned was RM1 240.00. Latif needs to keep 10% of the selling price of painting X , 20% of the selling price of painting Y and 30% of the selling price of painting Z respectively for the cost of booking the painting frame. Total savings from the sale is RM276.00. The selling price of the painting Z is twice the selling price of the painting X . What is the selling price of each Latif's painting?



Rajah 1
Diagram 1

[7 markah]
[7 marks]

Jawapan / Answer :

- 2 (a) Terbitkan rumus sudut berganda bagi $\cos 2A = \cos^2 A - \sin^2 A$.
Derive the double angle formula of $\cos 2A = \cos^2 A - \sin^2 A$.

[2 markah]
[2 marks]

- (b) Lakar graf bagi $y = \frac{1}{2} \cos 2A + \frac{1}{2}$ untuk $0 \leq A \leq 270^\circ$.
Sketch the graph of $y = \frac{1}{2} \cos 2A + \frac{1}{2}$ for $0 \leq A \leq 270^\circ$.

Seterusnya, dengan menggunakan paksi yang sama, lakar satu garis lurus yang sesuai untuk mencari bilangan penyelesaian bagi persamaan $\frac{1}{2} \cos^2 A - \frac{1}{2} \sin^2 A = \frac{2A}{540^\circ} - \frac{1}{2}$ untuk $0 \leq A \leq 270^\circ$. Nyatakan bilangan penyelesaian itu.

Hence, using the same axes, sketch a suitable straight line to find the number of solutions to the equation $\frac{1}{2} \cos^2 A - \frac{1}{2} \sin^2 A = \frac{2A}{540^\circ} - \frac{1}{2}$ for $0 \leq A \leq 270^\circ$. State the number of solutions.

[6 markah]
[6 marks]

Jawapan / Answer :

- 3 (a) Ringkaskan:
Simplify:

$$\frac{(-8x^4y^3)^2}{16x^5y}$$

[2 markah]

[2 marks]

- (b) Selesaikan persamaan:
Solve the equation:

$$2^{4x} = 16 + 2^{4x-1}$$

[3 markah]

[3 marks]

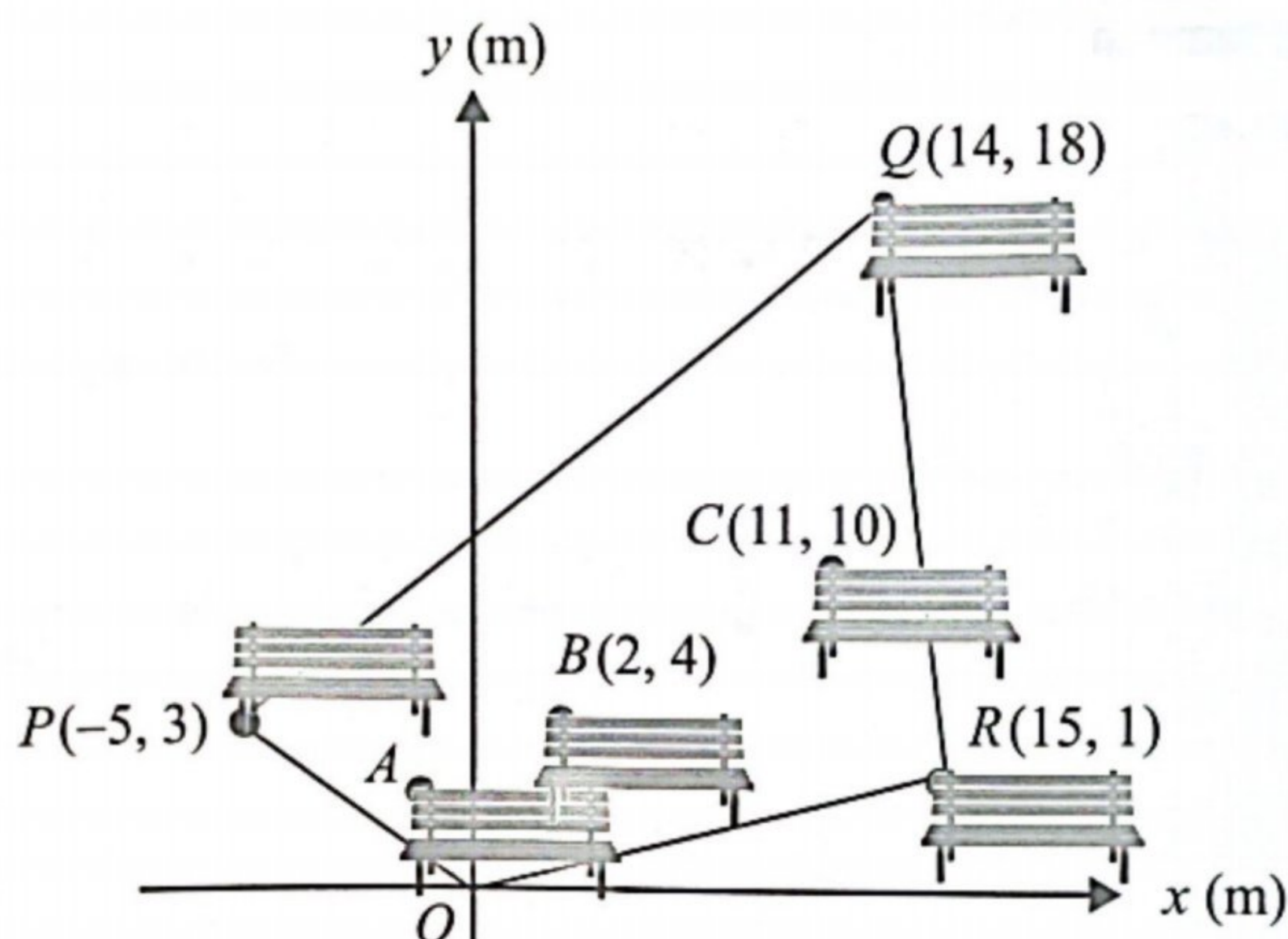
Jawapan / Answer :

- 4 Penyelesaian secara lukisan berskala tidak diterima.

Solutions by scale drawing is not accepted.

Rajah 4 menunjukkan sebuah taman permainan $OPQR$. Titik-titik A , B dan C adalah kedudukan bangku yang disediakan dan A , B dan C adalah segaris.

Diagram 4 shows a playground $OPQR$. Points A , B and C are the position of the bench provided and A , B and C are collinear.



Rajah 4
Diagram 4

Diberi bahawa nisbah jarak bangku, $AB : BC = 1 : 3$.

It is given the ratio of the distance of bench, $AB : BC = 1 : 3$.

- (a) Cari
Find

- (i) koordinat A ,
the coordinates of A ,
- (ii) luas, dalam m^2 , taman permainan $OPQR$.
the area, in m^2 , of the playground $OPQR$.

[5 markah]
[5 marks]

- (b) Laluan refleksologi dibina dengan keadaan jarak laluan dari bangku C ialah sentiasa 3 m. Cari persamaan kedudukan laluan itu.

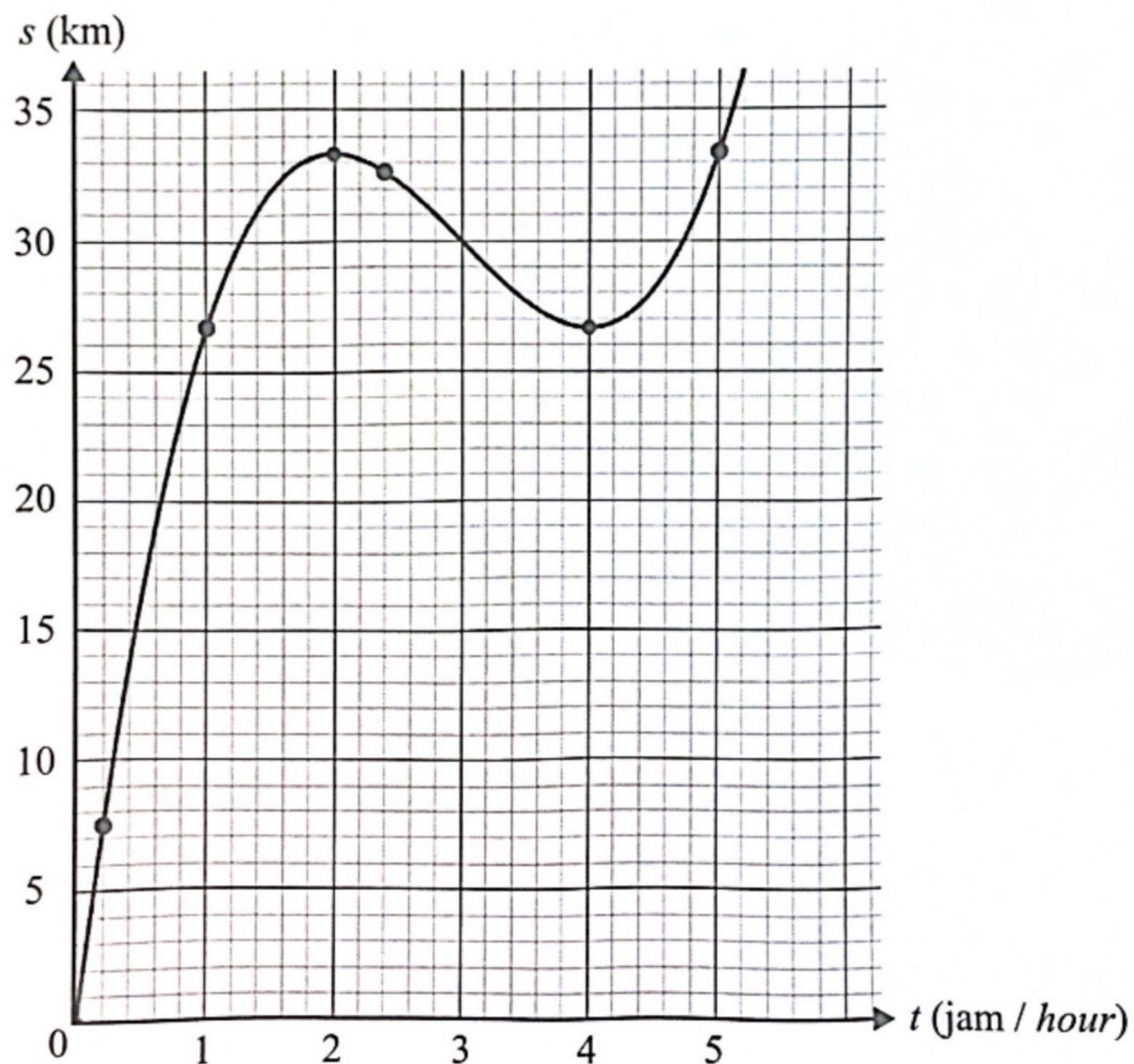
Reflexology path were built such that the distance of the path from the bench C is always 3 m. Find the equation of position of the path.

[2 markah]
[2 marks]

- 5 Penyelesaian secara lukisan berskala tidak diterima.
Solutions by scale drawing is not accepted.

Rajah 5 menunjukkan kedudukan Michelle sewaktu berlari dalam tempoh masa 5 jam diberikan oleh persamaan lengkung $s = \frac{t}{3}(t^2 - 9t + 24)$ km dengan keadaan t ialah masa, dalam jam.

Diagram 5 shows the position of Michelle when running in the period of 5 hours is given by the equation of a curve $s = \frac{t}{3}(t^2 - 9t + 24)$ km where t is the time, in hour.



Rajah 5
 Diagram 5

- (a) Cari cerun bagi lengkung itu pada $t = 2.4$.
Find the slope of the curve at $t = 2.4$.

[2 markah]
 [2 marks]

- (b) Cari kedudukan tepat Michelle pada titik pusingan.
Find the exact position of Michelle at the turning points.

[3 markah]
 [3 marks]

- (c) Seterusnya, menggunakan kalkulus, tunjukkan setiap kedudukan di 5(b) adalah maksimum atau minimum.

Hence, by using calculus, show that each of the positions in 5(b) is a maximum or a minimum.

[4 markah]

[4 marks]

Jawapan / Answer :



- 6 Lee telah menyimpan sejumlah wang dalam masa n bulan. Wang simpanannya bertambah dan membentuk suatu jangjang geometri. Diberi bahawa simpanan pada bulan kelima adalah 4 kali simpanan pada bulan ketiga.

Lee has saved some money in n months. His savings increased and formed a geometric progression. It is given that the savings in the fifth month are 4 times the savings in the third month.

- (a) Hitung nisbah sepunya.

Calculate the common ratio.

[2 markah]

[2 marks]

- (b) Jika jumlah wang yang disimpan ialah RM1 533 dan permulaan simpanan ialah RM3, hitung
If the total of his savings is RM1 533 and the beginning of his savings is RM3, calculate

- (i) nilai n ,

the value of n ,

- (ii) simpanan kali terakhirnya.

his last savings.

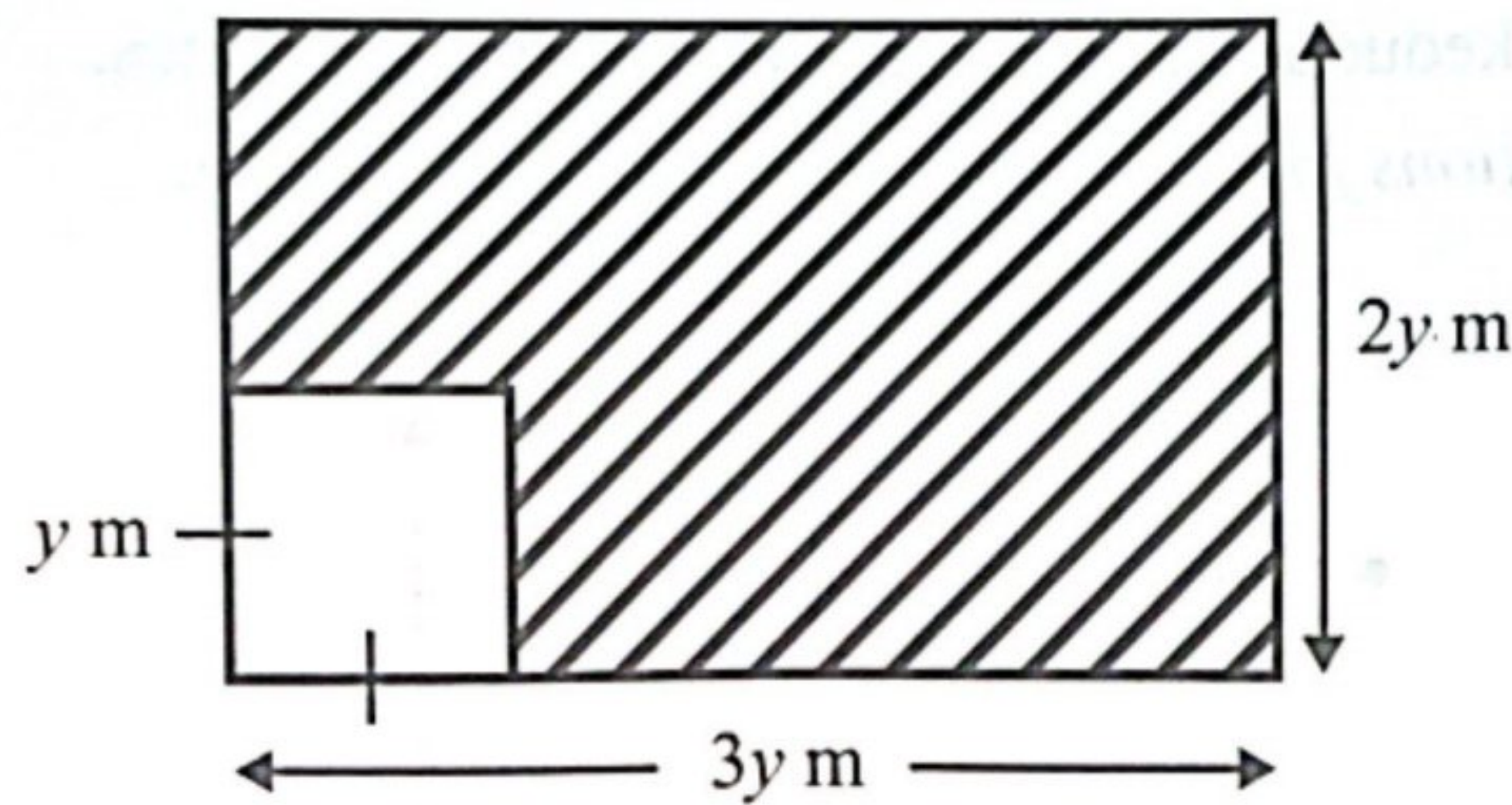
[5 markah]

[5 marks]

Jawapan / Answer :

- 7 (a) Rajah 7 menunjukkan sebuah segi empat tepat berukuran $3y$ m panjang dan $2y$ m lebar. Sebahagian daripada segi empat tepat itu dipotong kepada bentuk segi empat sama yang bersisi y meter. Cari julat nilai y jika luas yang berlorek adalah sekurang-kurangnya $(y^2 + 4) \text{ m}^2$.

Diagram 7 shows a rectangle measuring $3y$ m in length and $2y$ m in width. Part of the rectangle is cut into a square shape with sides y metres. Find the range of values of y if the shaded area is at least $(y^2 + 4) \text{ m}^2$.



Rajah 7
Diagram 7

[4 markah]
[4 marks]

- (b) Diberi bahawa α dan β adalah punca-punca persamaan kuadratik $2x^2 + 6x - 3 = 0$.
It is given α and β are the roots of quadratic equation $2x^2 + 6x - 3 = 0$.

Cari nilai bagi $\alpha^2 + \beta^2$.

Find the value of $\alpha^2 + \beta^2$.

[3 markah]
[3 marks]

Jawapan / Answer :

Bahagian B

[30 markah]

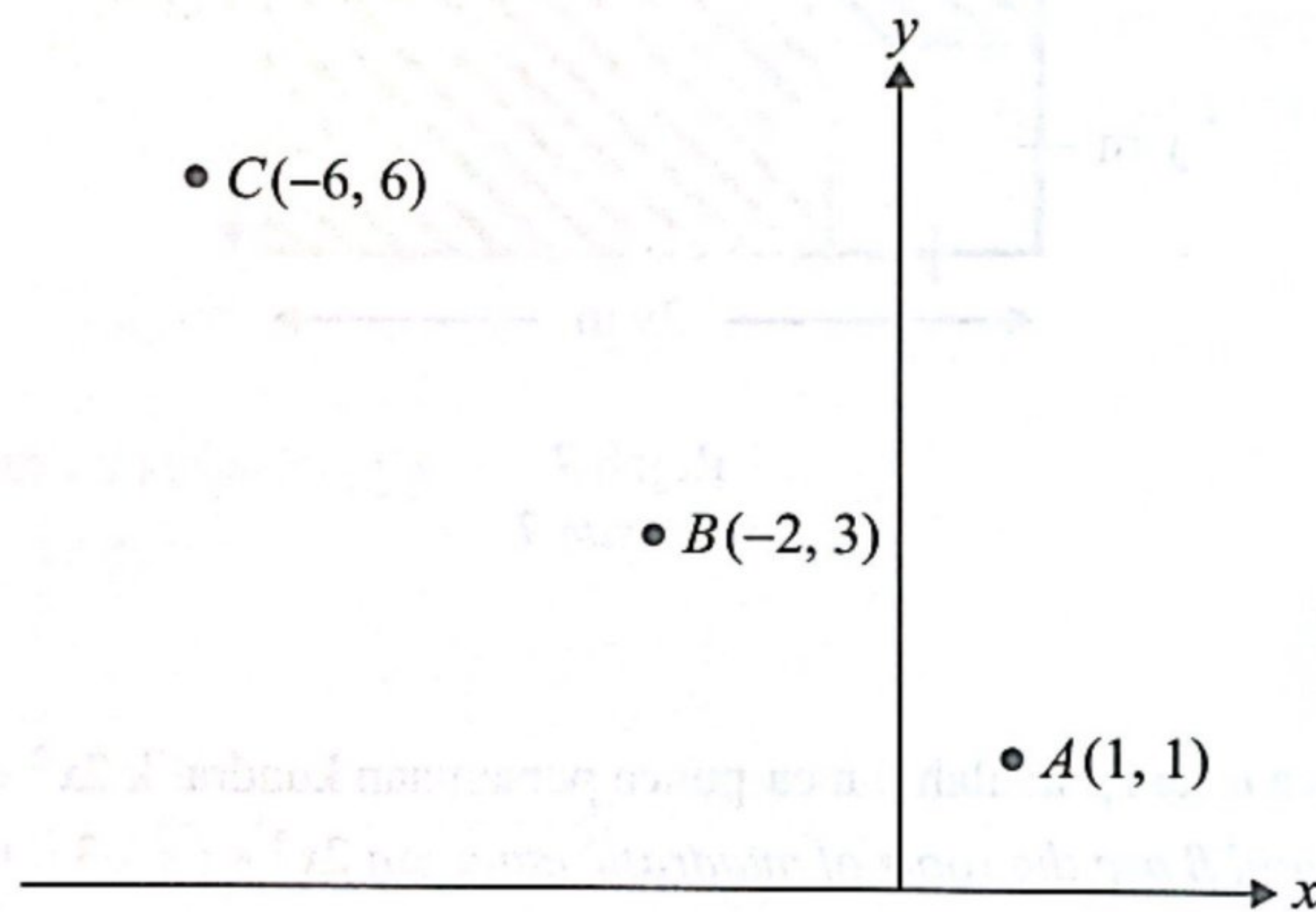
Bahagian ini mengandungi empat soalan. Jawab tiga soalan.

- 8 Penyelesaian secara lukisan berskala tidak diterima.

Solutions by scale drawing is not accepted.

Rajah 8 menunjukkan kedudukan bagi tiga titik dalam satah Cartes.

Diagram 8 shows positions for three points in a Cartesian plane.



Rajah 8
Diagram 8

- (a) Cari
Find

(i) \vec{AB} dan \vec{AC} ,
 \vec{AB} and \vec{AC} ,

- (ii) vektor unit dalam arah \vec{BC} .
the unit vector in the direction \vec{BC} .

[7 markah]
[7 marks]

- (b) Diberi $\vec{AD} = k\vec{i} - 15\vec{j}$, dengan keadaan k ialah pemalar dan \vec{AD} adalah selari dengan \vec{BC} , cari nilai k .

Given $\vec{AD} = k\vec{i} - 15\vec{j}$, where k is a constant and \vec{AD} is parallel to \vec{BC} , find the value of k .

[3 markah]
[3 marks]

- 9 Sebuah kotak mengandungi 4 bungkusan berlabel P dan 3 bungkusan berlabel Q . Semasa proses pemeriksaan kualiti, satu bungkusan diambil secara rawak dan labelnya dicatatkan. Pemeriksaan ini dijalankan sebanyak tiga kali. Diberi bahawa X mewakili bilangan kali bungkusan Q diperiksa.

A box contains 4 packages labeled P and 3 packages labeled Q . During the quality inspection process, one package is taken at random and its label is recorded. This inspection were carried out three times. Given that X represents the number of times a package Q is checked.

- (a) Senaraikan X dalam bentuk tatatanda set.

List X in set notation form.

[1 markah]

[1 mark]

- (b) Lukis gambar rajah pokok untuk mewakili semua kesudahan yang mungkin bagi X .

Draw a tree diagram to represent all the possible outcomes for X .

[4 markah]

[4 marks]

- (c) Senaraikan taburan nilai X serta kebarangkalian masing-masing dan lukis satu graf untuk mewakili taburan kebarangkalian tersebut.

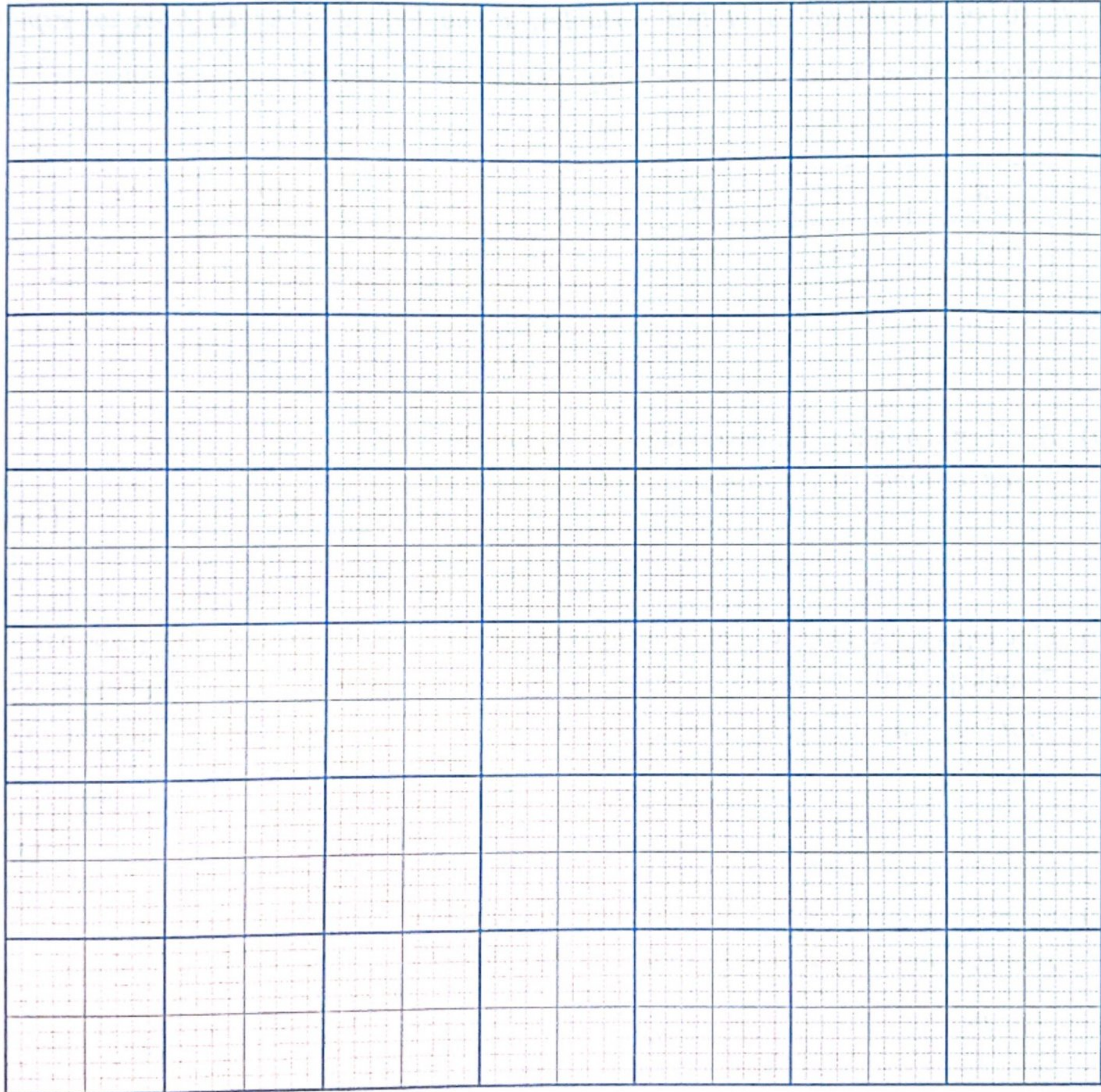
List the distribution of the value of X together with their respective probabilities and draw a graph to represent the probability distribution.

[5 markah]

[5 marks]

Jawapan / Answer :

Kertas graf untuk Soalan 9(c)
Graph paper for Question 9(c)



10 Guna kertas graf untuk menyelesaikan soalan ini.

Use the graph paper to solve this question.

Jadual 10 menunjukkan nilai-nilai bagi dua pemboleh ubah, x dan $\log_{10}y$, yang diperoleh daripada satu uji kaji. Pemboleh ubah x dan y , dihubungkan oleh persamaan $y = \frac{p}{q^x}$, dengan keadaan p dan q ialah pemalar.

Table 10 shows the values of two variables, x and $\log_{10}y$, obtained from an experiment.

The variables, x and y , are related by the equation $y = \frac{p}{q^x}$, where p and q are constants.

x	4	6	8	10	12	14
$\log_{10}y$	0.45	0.31	0.20	0.09	-0.05	-0.18

Jadual 10

Table 10

(a) Berdasarkan Jadual 10, bina satu jadual bagi nilai-nilai y .

Based on Table 10, construct a table for the values of y .

[1 markah]

[1 mark]

(b) Plot $\log_{10}y$ melawan x dengan menggunakan skala 2 cm kepada 2 unit pada paksi- x dan 2 cm kepada 0.1 unit pada paksi- $\log_{10}y$. Seterusnya, lukiskan garis lurus penyuaian terbaik.

Plot $\log_{10}y$ against x , by using a scale of 2 cm to 2 units on the x -axis and 2 cm to 0.1 unit on the $\log_{10}y$ -axis. Hence, draw the line of best fit.

[3 markah]

[3 marks]

(c) Seterusnya, gunakan graf di 10(b) untuk mencari nilai

Hence, using the graph in 10(b) to find the value of

(i) p ,

(ii) q .

[4 markah]

[4 marks]

(d) Cari nilai $\log_{10}y$ apabila $x = 20$.

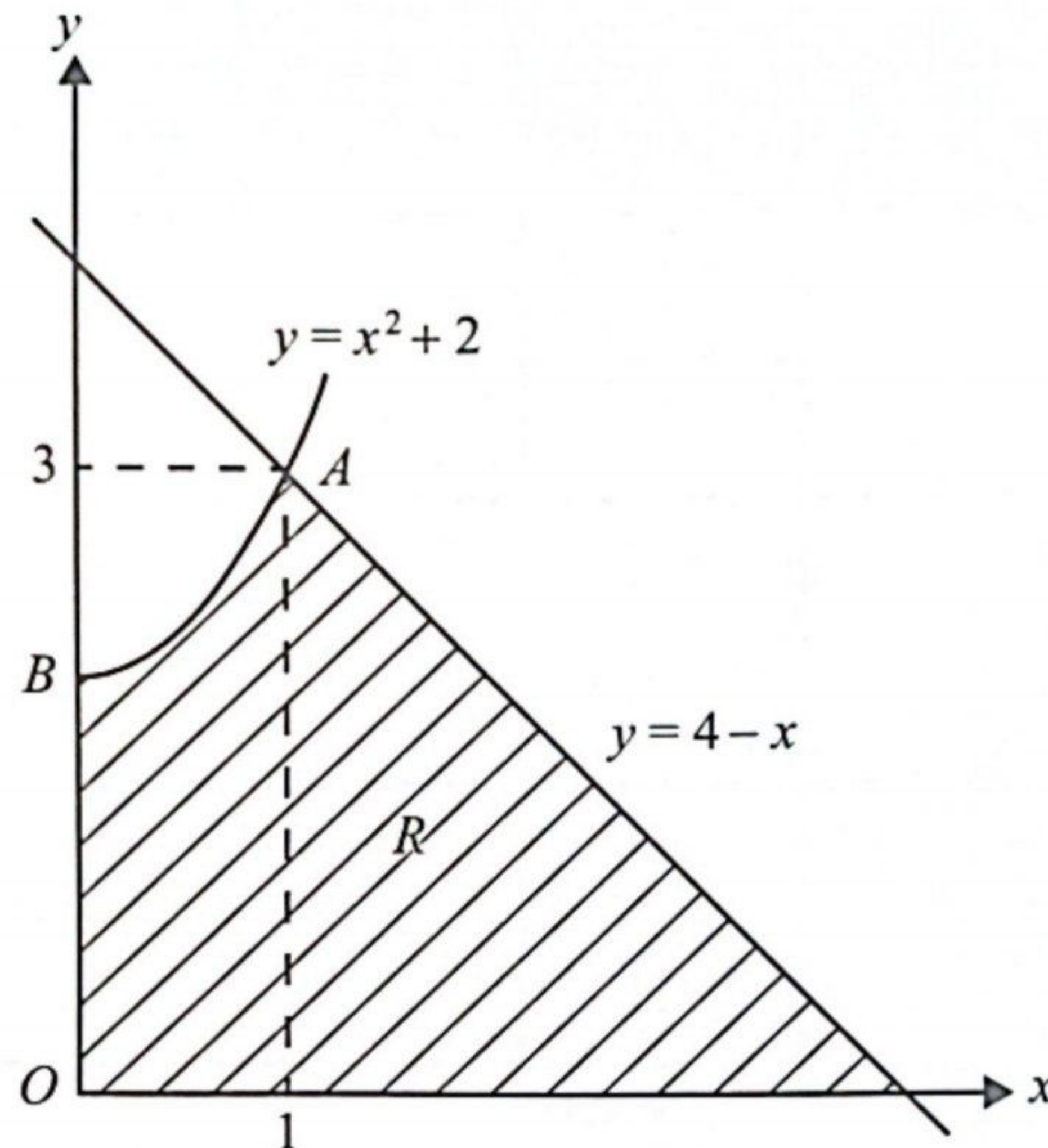
Find the value of $\log_{10}y$ when $x = 20$.

[2 markah]

[2 marks]

- 11 Rajah 11 menunjukkan lengkung $y = x^2 + 2$ bersilang dengan garis lurus $y = 4 - x$ pada titik $A(1, 3)$ dan paksi- y pada titik B .

Diagram 11 shows the curve $y = x^2 + 2$ intersects the straight line $y = 4 - x$ at point $A(1, 3)$ and the y -axis at point B .



Rajah 11
Diagram 11

Cari

Find

- (a) luas rantau berlorek R ,
the area of the shaded region R ,

[6 markah]

[6 marks]

- (b) isi padu yang dijanakan, dalam sebutan π , apabila rantau yang dibatasi oleh lengkung $y = x^2 + 2$, garis lurus $y = 3$ dan paksi- y dikisarkan melalui 360° pada paksi- y .

the volume generated, in terms of π , when the region bounded by the curve $y = x^2 + 2$, the straight line $y = 3$ and the y -axis is revolved through 360° about the y -axis.

[4 markah]

[4 marks]

Bahagian C

[20 markah]

Bahagian ini mengandungi empat soalan. Jawab dua soalan.

- 12 Satu zarah bergerak di sepanjang suatu garis lurus dan melalui satu titik tetap O dengan halaju 15 m s^{-1} . Pecutannya, $a \text{ m s}^{-2}$, diberi oleh $a = 2t - 8$, dengan keadaan t ialah masa, dalam saat, selepas melalui titik tetap O .

[Anggapkan gerakan ke arah kanan sebagai positif]

A particle moves along a straight line and passes through a fixed point O with a velocity of 15 m s^{-1} . The acceleration, $a \text{ m s}^{-2}$, is given by $a = 2t - 8$, where t is the time, in seconds, after passing through the fixed point O .

[Assume motion to the right is positive]

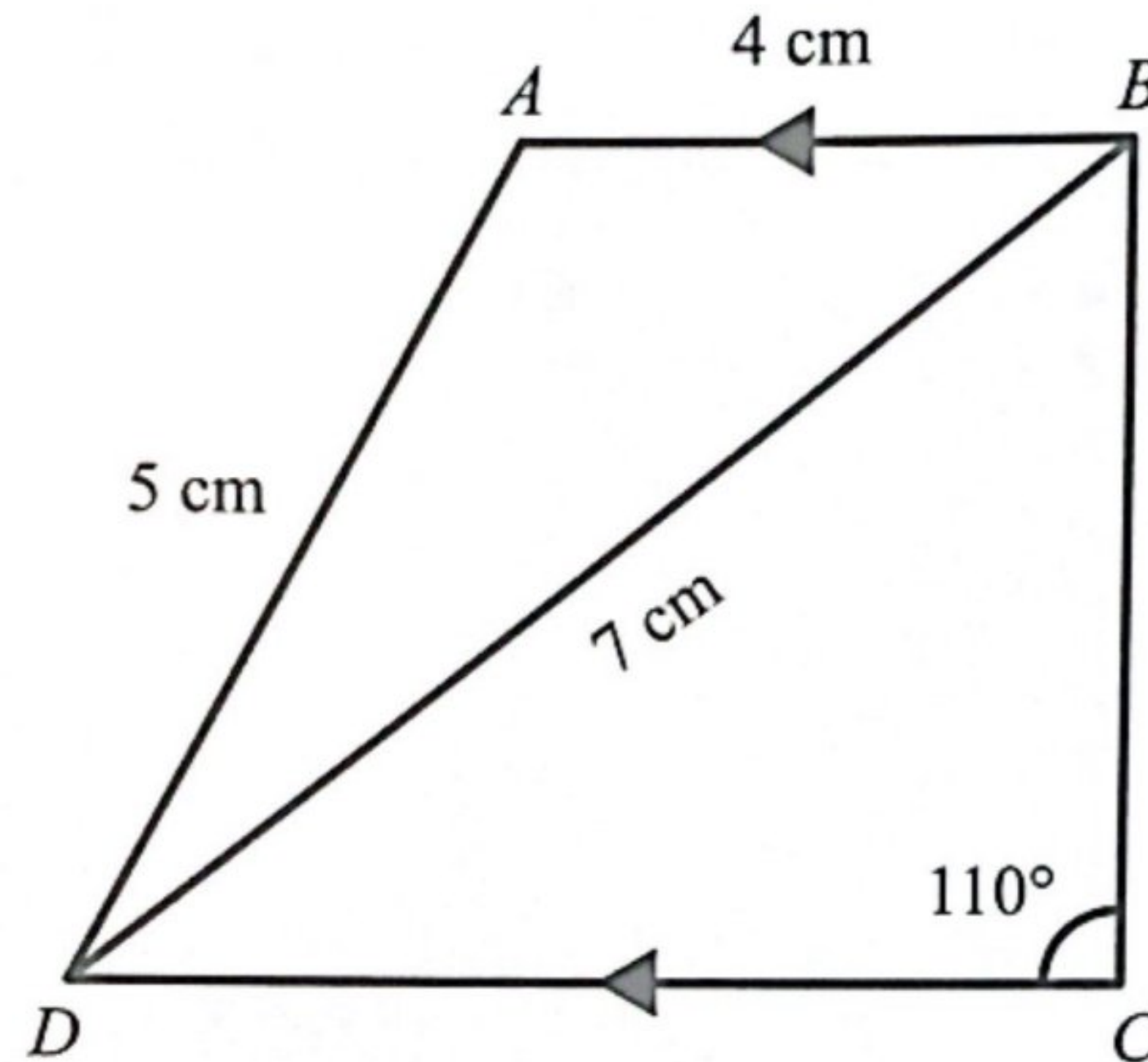
Cari

Find

- (a) pecutan awal, dalam m s^{-2} , bagi zarah itu,
the initial acceleration, in m s^{-2} , of the particle, [1 markah]
 [1 mark]
- (b) halaju minimum, dalam m s^{-1} , bagi zarah itu,
the minimum velocity, in m s^{-1} , of the particle, [3 markah]
 [3 marks]
- (c) masa, dalam saat, apabila zarah itu berhenti seketika,
the time, in seconds, when the particle is stop instantaneously, [2 markah]
 [2 marks]
- (d) jumlah jarak, dalam m, yang dilalui oleh zarah itu dalam 5 saat pertama.
the total distance, in m, travelled by the particle in the first 5 seconds. [4 markah]
 [4 marks]

- 13 Penyelesaian secara lukisan berskala tidak diterima.
Solutions by scale drawing is not accepted.

Rajah 13 menunjukkan sebuah trapezium $ABCD$.
Diagram 13 shows trapezium $ABCD$.



Rajah 13
 Diagram 13

- (a) Hitung
Calculate

- (i) $\angle ABD$,
 (ii) panjang, dalam cm, bagi BC .
the length, in cm, of BC .

[4 markah]
 [4 marks]

- (b) Garis lurus BA dipanjangkan ke A' dengan keadaan $AD = A'D$.
The straight line BA is extended to A' such that $AD = A'D$.

- (i) Lakar trapezium $A'BCD$.
Sketch the trapezium $A'BCD$.
 (ii) Hitung luas, dalam cm^2 , bagi $\triangle AA'D$.
Calculate the area, in cm^2 , of $\triangle AA'D$.

[6 markah]
 [6 marks]

- 14 Jadual 14 menunjukkan indeks harga, perubahan indeks harga dan pemberat bagi empat bahan P , Q , R dan S , yang digunakan untuk membuat sejenis makanan.

Table 14 shows the price indices, changes in price indices and weightages of four items P , Q , R and S , used in the making of a type of food.

Bahan Item	Indeks harga pada tahun 2022 berdasarkan tahun 2020 <i>Price index in the year 2022 based on the year 2020</i>	Perubahan indeks harga dari tahun 2022 ke tahun 2023 <i>Change in price index from the year 2022 to the year 2023</i>	Pemberat Weightage
P	112	Tidak berubah <i>No change</i>	1
Q	140	10% menyusut <i>10% decrease</i>	4
R	k	Tidak berubah <i>No change</i>	2
S	130	5% menokok <i>5% increase</i>	3

Jadual 14
Table 14

- (a) Hitung

Calculate

- (i) harga bahan Q pada tahun 2020 jika harganya pada tahun 2022 ialah RM8.40.
the price of item Q in the year 2020 if its price in the year 2022 is RM8.40.
- (ii) harga bahan S pada tahun 2022 jika harganya pada tahun 2020 ialah RM4.50.
the price of item S in the year 2022 if its price in the year 2020 is RM4.50.

[3 markah]

[3 marks]

- (b) Indeks gubahan bagi kos membuat makanan itu pada tahun 2022 berdasarkan tahun 2020 ialah 132. Hitung nilai k .

The composite index for the cost of making the food in the year 2022 based on the year 2020 is 132. Calculate the value of k .

[2 markah]

[2 marks]

- (c) Seterusnya, hitung indeks gubahan bagi kos membuat makanan itu pada tahun 2023 berdasarkan tahun 2020.

Hence, calculate the composite index for the cost of making the food in the year 2023 based on the year 2020.

[3 markah]

[3 marks]

- (d) Hitung kos membuat makanan itu pada tahun 2023 jika kos yang sepadan pada tahun 2020 ialah RM20.

Calculate the cost of making the food in the year 2023 if the corresponding cost in the year 2020 is RM20.

[2 markah]

[2 marks]

Jawapan / Answer :

15 Gunakan kertas graf untuk menjawab soalan ini.

Use graph paper to answer this question.

Seorang pengusaha makanan menyediakan x perkhidmatan penghantaran ke Kedai A dan y ke Kedai B setiap hari. Perkhidmatan penghantaran makanan yang disediakan adalah berdasarkan kepada kekangan berikut;

A food entrepreneur provides x delivery services to Shop A and y to Shop B daily. The food delivery services provided are based on the following constraints;

I Jumlah bilangan penghantaran makanan yang disediakan tidak lebih daripada 16.

The total number of food deliveries provided is not more than 16.

II Bilangan penghantaran makanan ke Kedai A adalah tidak lebih 3 kali bilangan penghantaran makanan ke Kedai B .

The number of food deliveries to Shop A is not more than 3 times the number of food deliveries to Shop B .

III Caj satu penghantaran makanan ke Kedai A ialah RM6 dan ke Kedai B ialah RM3. Jumlah pungutan caj setiap hari adalah tidak kurang daripada RM48.

The charge of one food delivery to Shop A is RM6 and to Shop B is RM3. The total collection of charges per day is not less than RM48.

(a) Tulis tiga ketaksamaan, selain daripada $x \geq 0$ dan $y \geq 0$, yang memenuhi semua kekangan di atas.

Write three inequalities, other than $x \geq 0$ and $y \geq 0$, which satisfy all of the above constraints.

[3 markah]

[3 marks]

(b) Menggunakan skala 2 cm kepada 2 penghantaran makanan pada kedua-dua paksi, bina dan lorek rantau R yang memenuhi semua kekangan di atas.

Using a scale of 2 cm to 2 food deliveries on both axes, construct and shade the region R which satisfies all of the above constraints.

[3 markah]

[3 marks]

(c) Dengan menggunakan graf yang dibina di 15(b), cari

Using the graph constructed in 15(b), find

(i) bilangan minimum pesanan penghantaran makanan ke Kedai B jika 7 pesanan penghantaran makanan ke Kedai A disediakan setiap hari,

the minimum number of food delivery orders to Shop B if 7 food delivery orders to Shop A are delivered daily,

(ii) jumlah keuntungan maksimum sehari jika keuntungan satu penghantaran ke Kedai A ialah RM4 dan keuntungan satu penghantaran makanan ke Kedai B ialah RM2.

the maximum profit per day if the profit per delivery to Shop A is RM4 and the profit per food delivery to Shop B is RM2.

[4 markah]

[4 marks]