



NAMA:

KELAS:.....

PEPERIKSAAN PERCUBAAN SPM TAHUN 2024

UAS BIOLOGI TINGKATAN 5

45 minit

4551/3

JANGAN BUKA KERTAS PEPERIKSAAN INI SEHINGGA DIBERITAHU

1. Tulis **nama** dan **kelas** anda pada ruang yang disediakan.
2. Jawapan hendaklah ditulis pada ruang jawapan yang disediakan di dalam kertas peperiksaan ini.
3. Kertas peperiksaan ini adalah dalam dwibahasa.
4. Jawapan boleh ditulis dalam bahasa Melayu atau bahasa Inggeris.
5. Rajah yang mengiringi soalan tidak dilukis mengikut skala kecuali dinyatakan.
6. Kerja mengira anda mesti ditunjukkan.
7. Calon diberi masa **lima** minit untuk menyemak radas dan bahan yang disediakan sebelum menjalankan ujian amali.
8. **Kertas peperiksaan** ini hendaklah diserahkan kepada pengawas amali pada akhir peperiksaan.

Kertas soalan ini mengandungi 7 halaman bercetak termasuk muka hadapan

**SENARAI SEMAK CALON
CANDIDATE CHECK LIST**

ARAHAN

Anda tidak dibenarkan bekerja dengan radas bagi lima minit pertama. Tempoh ini hendaklah digunakan untuk menyemak senarai radas, membaca soalan dan merancang eksperimen yang akan anda jalankan.

Tandakan (√) pada ruangan kotak yang disediakan untuk menyemak bahan dan radas yang disediakan.

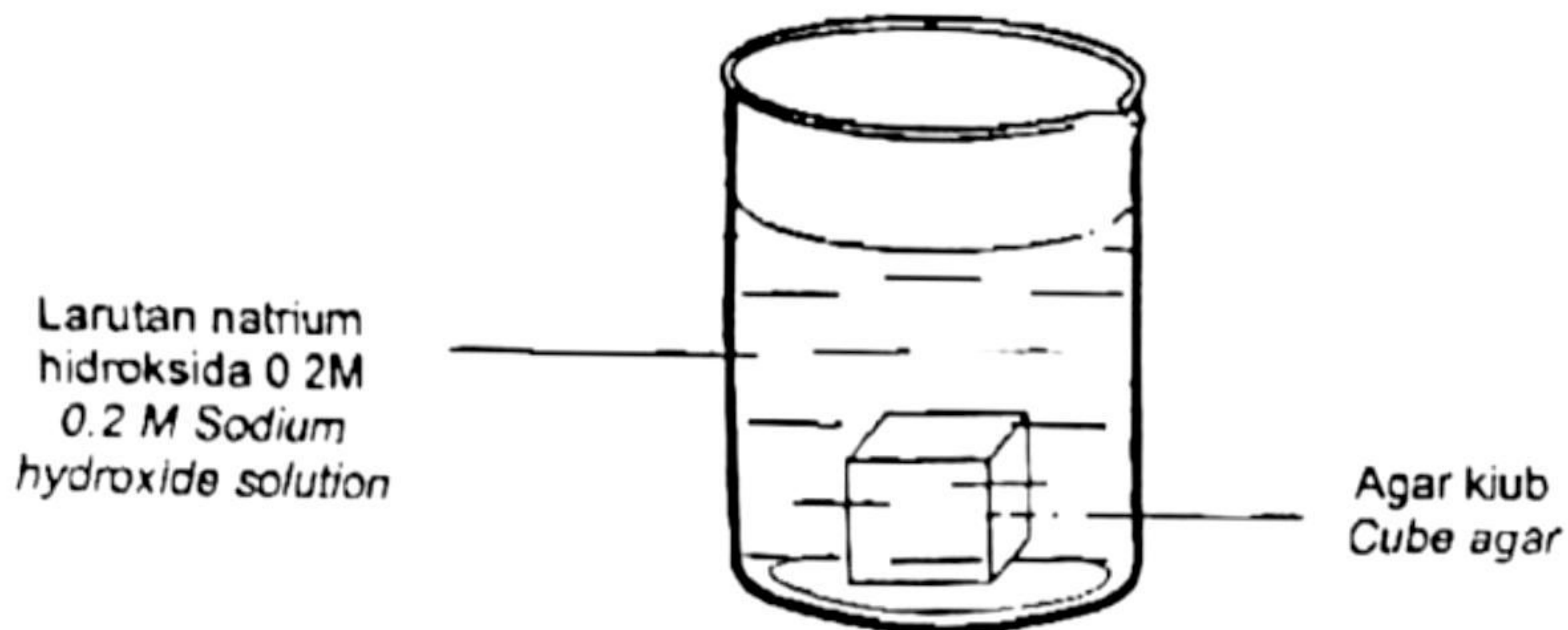
INSTRUCTION

You are not allowed to work with apparatus in the first **five** minutes. This period is used to check the apparatus list, read the question and plan the experiment which will carry out.

Tick (√) in the box provided to check the materials and apparatus prepared.

Bil. No.	Bahan/Radas Materials/Apparatus	Kuantiti Quantity	Ya (√) / Tidak (X) Yes (√) / No (X)
1.	Kiub agar 1.0% fenolftalein berukuran 2 cm x 2 cm x 2 cm <i>1.0% phenolphthalein agar cube 2 cm x 2 cm x 2 cm</i>	1	
2.	Kiub agar 1.0% fenolftalein berukuran 4 cm x 4 cm x 4 cm <i>1.0% phenolphthalein agar cube 4 cm x 4 cm x 4 cm</i>	1	
3.	Larutan natrium hidroksida 0.2 M <i>0.2 M sodium hydroxide solution</i>	200 ml	
4.	Silinder penyukat 100 ml <i>100 ml measuring cylinder</i>	1	
5.	Bikar 250 ml <i>Beaker 250 ml</i>	2	
6.	Jam randik <i>Stopwatch</i>	1	
7.	Sudu plastik <i>Plastic spoon</i>	1	
8.	Kertas label <i>Label paper</i>	2	
9.	Kertas turas <i>Filter paper</i>	2	
10.	Jubin putih <i>White tile</i>	1	
11.	Pisau <i>Knife</i>	1	

1. Rajah 1 menunjukkan susunan radas bagi menentukan hubungan antara resapan dengan nisbah jumlah luas permukaan kepada isipadu kubus.
Diagram 1 shows apparatus set up to determine the relationship between diffusion and the ratio of total surface area to volume of the cubes.



Rajah 1
Diagram 1

Berikut adalah langkah-langkah eksperimen.

The following is the steps of the experiment:

- (i) Labelkan bikar sebagai P dan Q.
Labelled beaker as P and Q
- (ii) Letakkan kiub agar berukuran 2 cm x 2 cm x 2cm ke dalam bikar P dan kiub agar berukuran 4 cm x 4 cm x 4 cm ke dalam bikar Q.
Place a cube with dimensions of 2 cm x 2 cm x 2 cm into beaker P, and a cube with dimensions of 4 cm x 4 cm x 4 cm into beaker Q.
- (iii) Tuang 100 ml larutan natrium hidroksida 0.2 M ke dalam setiap bikar.
Pour 100 ml 0.2M sodium hydroxide solution into each beaker.
- (iv) Mulakan jam randik.
Start the stopwatch.
- (v) Selepas 10 minit, alihkan setiap kiub agar dan kenngkan kiub menggunakan kertas turas.
After 10 minutes, remove each agar cube and try them on filter paper.
- (vi) Kedua-dua kiub agar tersebut kemudiannya dipotong kepada dua bahagian secara menegak.
Both agar cubes are cut vertically into halves.
- (vii) Perhati dan rekodkan luas litupan bahagian kiub yang berubah warna.
Observe and record the area coverage of colour changes.

t.me/cikgufazliebiosensei

- (a) (i) Dengan menggunakan skala sebenar panjang sisi kiub, lukis dan lorekkan luas litupan perubahan warna yang anda dapat perhatikan pada kedua-dua kiub agar di dalam Jadual 1.

By using the actual scale of the cube's side length, draw and shade the area of colour change that you observe on both agar cubes in Table 1.

Kiub agar dalam bikar P <i>Agar cube in beaker P</i>	Kiub agar dalam bikar Q <i>Agar cube in beaker Q</i>

Jadual 1
Table 1

[2 markah/ 2 marks]

- (ii) Berdasarkan pemerhatian anda di (a)(i), nyatakan **satu** inferens bagi eksperimen ini.
*Based on the observation in (a)(i), state **one** inference for this experiment.*

.....

.....

[2 markah/ 2 marks]

Untuk
Kegunaan
Pemeriksa

1(a)(i)

2

1(a)(ii)

2

(b) Bina satu jadual dan rekodkan semua data yang dikumpul daripada eksperimen ini. Jadual anda hendaklah mengandungi tajuk-tajuk berikut.
Construct a table and record all the data collected from this experiment.
Your table should have the following title:

- Kiub Agar
Agar cube
- Jumlah luas permukaan
Total surface area
- Isipadu
Volume
- Nisbah jumlah luas permukaan kepada isipadu
The ratio of total surface area to volume

1(b)

3

[3 markah / 3 marks]

(c) Nyatakan pembolehubah dimanipulasikan dan cara mengendalikannya.
State the manipulated variable and method to handle it.

Pembolehubah dimanipulasikan:
Manipulated variable:

.....
Cara mengendalikannya:
Method to handle:

1(c)

2

.....
[2 markah / 2 marks]

- (d) Nyatakan pembolehubah dimalarkan dan cara mengendalikannya.
State the constant variable and method to handle it.

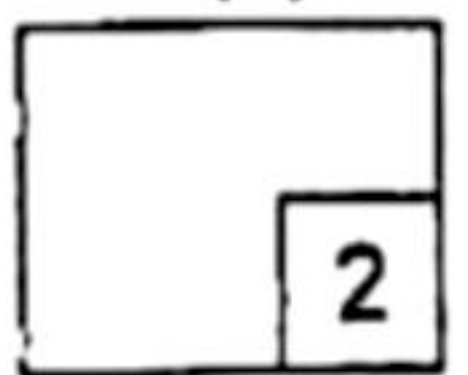
Pembolehubah dimalarkan:
Constant variable:

.....

Cara mengendalikannya.
Method to handle:

.....

[2 markah / 2 marks]

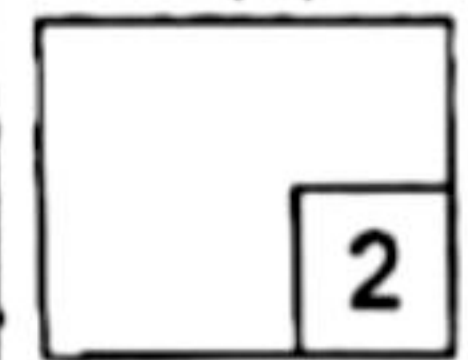
1(d)


- (e) Berdasarkan keputusan eksperimen ini, nyatakan definisi secara operasi bagi resapan.
Based on the results of this experiment, state the operational definition of diffusion.

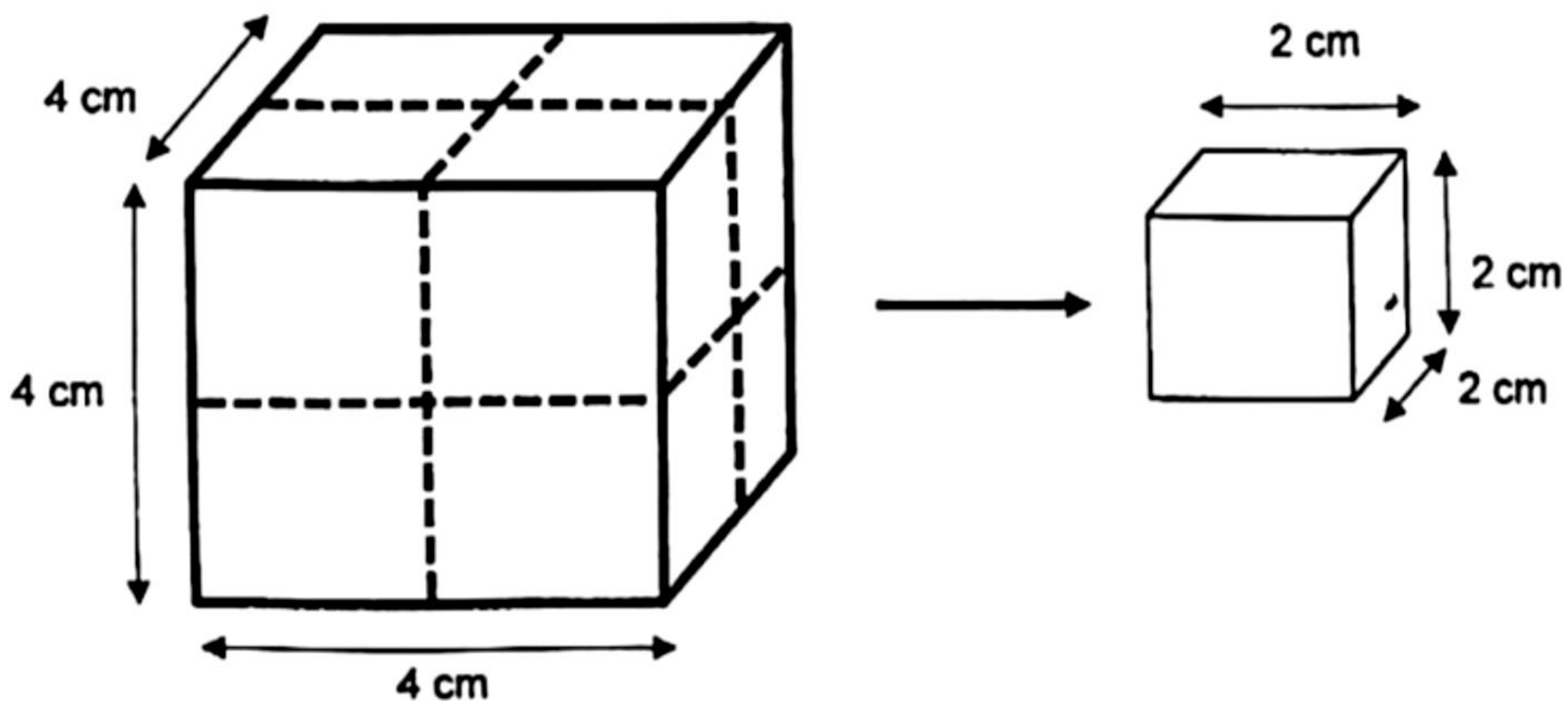
.....

.....

[2 markah / 2 marks]

1(e)


- (f) Sekumpulan murid lain menjalankan eksperimen yang sama dengan menggunakan kiub agar 4 cm. Kiub agar tersebut dipotong kepada lapan potongan yang sama saiz seperti yang ditunjukkan dalam Rajah 1.2
Another group of students has carried out the same experiment by using a 4 cm agar cube. The agar cube was cut into eight parts of the same size as shown in Diagram 1.2



Rajah 1.2
 Diagram 1.2

Ramalkan luas litupan perubahan warna pada kesemua kiub agar tersebut.
Terangkan ramalan anda.
Predict the area coverage of colour changes for all agar cubes.
Explain your prediction.

.....
.....
.....

[2 markah / 2 marks]

1(f)
2

Jumlah
Tota
15

KERTAS SOALAN TAMAT
END OF QUESTION PAPER
t.me/cikgufazliebiosensei