

Bahagian A / Section A

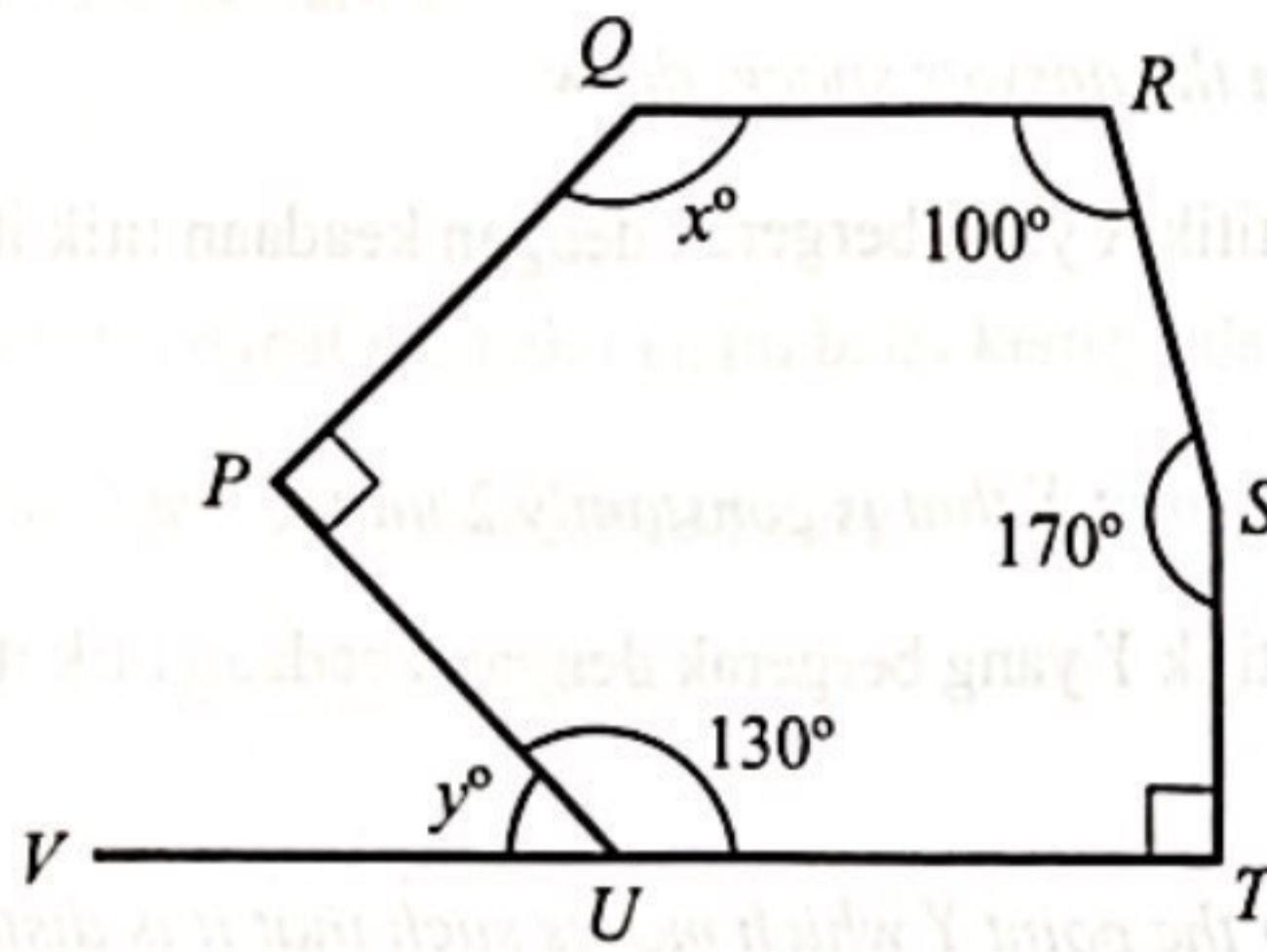
[ 40 markah / marks ]

Jawab semua soalan dalam bahagian ini.

Answer all questions in this section.

- 1 Rajah 1 menunjukkan sebuah poligon  $PQRSTU$ . Diberi  $TUV$  ialah suatu garis lurus.

Diagram 1 shows  $PQRSTU$  is a polygon. Given  $TUV$  is a straight line.



Rajah / Diagram 1

- (a) Namakan jenis sudut bagi  $y^\circ$ .

Name the type of an angle for  $y^\circ$ .

[ 1 markah / mark ]

- (b) Cari nilai bagi  $x + y$ .

Find the value of  $x + y$ .

[ 2 markah / marks ]

Jawapan / Answer:

(a)

(b)



- 2 Rajah 2 di ruang jawapan menunjukkan segi empat sama  $ABCD$  yang dilukis pada grid segi empat sama dengan sisi 1 unit.  $M, N, R$  dan  $S$  ialah titik tengah bagi  $AB, BC, CD$  dan  $AD$  masing-masing dan  $O$  ialah persilangan  $MR$  dan  $SN$ .  $X$  dan  $Y$  ialah dua titik yang bergerak dalam rajah itu.

*Diagram 2 in the answer space shows a square  $ABCD$  drawn on a square grid of with sides of 1 unit.  $M, N, R$  and  $S$  are midpoints of  $AB, BC, CD$  and  $AD$  respectively and  $O$  is the intersection of  $MR$  and  $SN$ .  $X$  and  $Y$  are two points that move in the diagram.*

- (a) Pada rajah di ruang jawapan, lukis

*On the diagram in the answer space, draw*

- (i) lokus bagi titik  $X$  yang bergerak dengan keadaan titik itu sentiasa berjarak 2 unit dari titik  $O$ .

*the locus of point  $X$  that is constantly 2 units from  $O$ .*

- (ii) lokus bagi titik  $Y$  yang bergerak dengan keadaan titik itu sentiasa berjarak 3 unit dari garis  $CD$ .

*the locus of the point  $Y$  which moves such that its distance is constantly 3 units from the line  $CD$ .*

[ 2 markah / marks ]

- (b) Seterusnya, tandakan dengan simbol  $\otimes$  kedudukan bagi persilangan lokus  $X$  dan lokus  $Y$  itu.

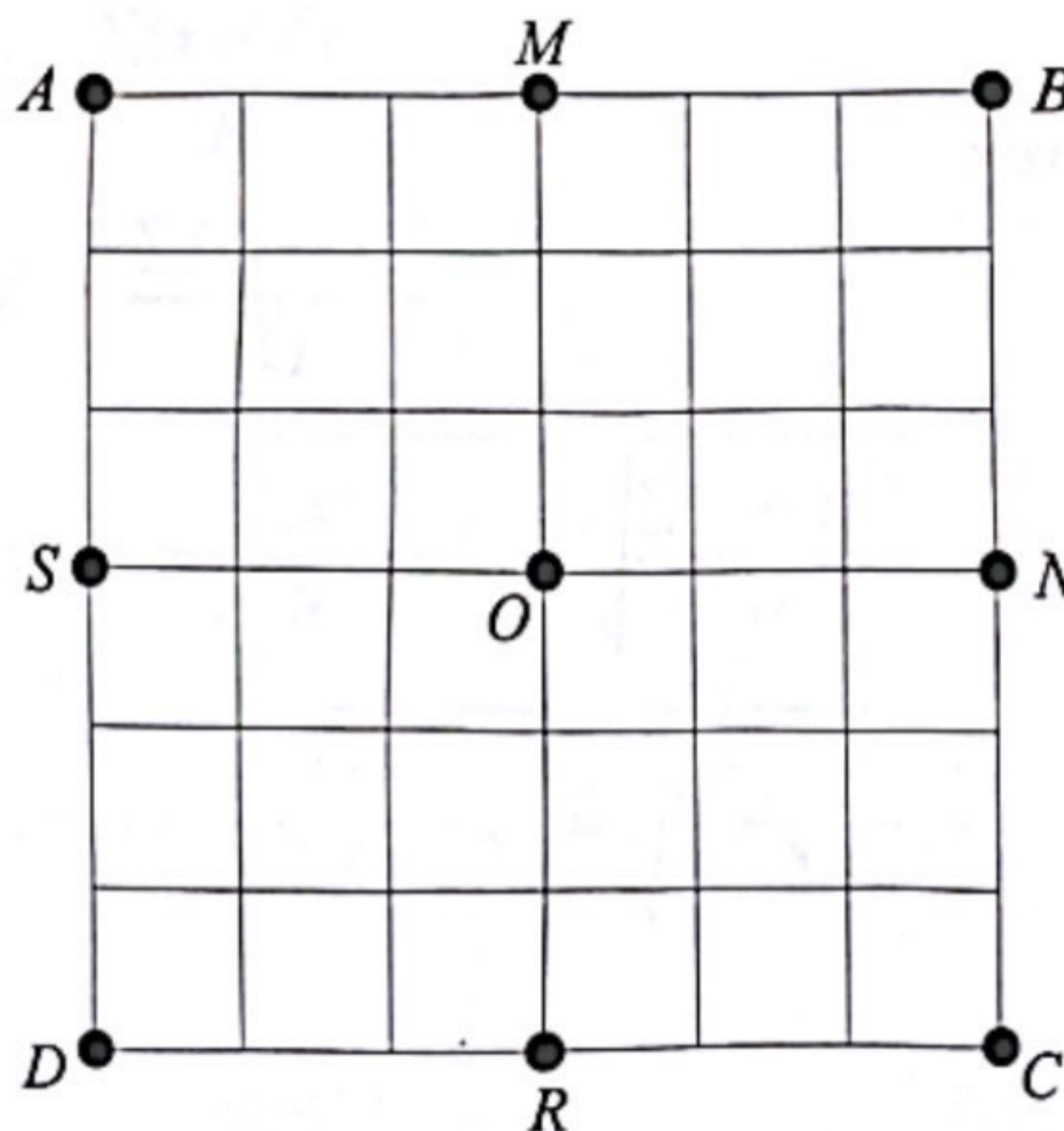
*Hence, mark with symbol  $\otimes$  the intersection of the locus of  $X$  and the locus of  $Y$ .*

[ 1 markah / mark ]

Jawapan / Answer:

- (a), (i), (ii)

- (b)



Rajah / Diagram 2

- 3 Emylia merupakan seorang pemilik kedai menjahit pakaian. Antara perkhidmatan yang ditawarkan dikedai beliau ialah menjahit kemeja. Diberi bahawa bilangan kemeja,  $N$  yang dijahit berubah secara langsung dengan bilangan pekerja,  $P$  dan berubah secara songsang dengan tempoh masa,  $T$ .

*Emylia is the owner of a sewing shop. Among the services offered at her shop is sewing shirts.*

*Given that the number of shirts,  $N$  sewn varies directly with the number of workers,  $P$  and varies inversely with the time period,  $T$ .*

Jika dua orang pekerja dapat menjahit enam helai kemeja dalam tempoh masa tiga jam,

*If two workers can sew six shirts in three hours,*

- (a) ungkapkan  $N$  dalam sebutan  $P$  dan  $T$ .

*express  $N$  in terms of  $P$  and  $T$ .*

[2 markah / marks]

- (b) berapakah bilangan pekerja yang diperlukan untuk menjahit 27 helai kemeja dalam tempoh masa 4 jam?

*how many workers are needed to sew 27 shirts in 4 hours?*

[2 markah / marks]

Jawapan / Answer:

- (a)

- (b)

- 4 (a) Adam memiliki sebuah rumah kediaman di Jitra. Diberi bahawa nilai tahunan rumahnya itu ialah RM7 250 dan kadar cukai pintu ialah 4%. Hitung cukai pintu yang perlu dibayar oleh Adam setiap tahun.

*Adam owns a residential house in Jitra. Given that the annual value of his house is RM7 250 and the property assessment tax rate is 4%. Calculate the property assessment tax payable by Adam each year.*

[2 markah / marks]

- (b) Adam telah menggunakan 694 kWj elektrik pada bulan Februari. Diberi bahawa penggunaan melebihi 600 kWj dalam sebulan akan dikenakan cukai perkhidmatan sebanyak 6%. Jadual 4 menunjukkan bil elektrik rumah kediaman Adam pada bulan Februari.

*Adam has used 694 kWh of electricity in February. Given that the usage exceeding 600 kWh within in a month will be subjected to service tax of 6%. Table 4 shows Adam's home electricity bill in February.*

Blok tarif (kWj) <i>Tariff block (kWh)</i>	Blok prorata (kWj) <i>Prorated block (kWh)</i>	Kadar (RM) <i>Rate (RM)</i>	Amaun (RM) <i>Amount (RM)</i>
200	200	0.218	43.60
100	100	0.334	33.40
300	300	0.516	154.80
300	94	0.546	<i>m</i>

Jadual / Table 4

Hitung,

*Calculate,*

- (i) nilai *m*.  
*the value of m.*
- (ii) jumlah bil yang perlu dibayar oleh Adam pada bulan Februari.  
*the amount of bills Adam has to pay in February.*

[3 markah / marks]

Jawapan / Answer:

(a)

(b) (i)

(ii)

- 5 Rajah 5 menunjukkan sistem hos gelung yang terdapat di sebuah sekolah. Aizat ditugaskan untuk menjalankan latihan kebakaran semasa minggu pertama sesi persekolahan.

*Diagram 5 shows hose reel system at a school. Aizat was assigned to conduct fire drills during the first week of the school session.*



Rajah / Diagram 5

Diberi / Given

- (a) panjang gulungan hos gelung itu ialah 30 kaki. Berapakah jarak maksimum, dalam cm, kedudukan Aizat semasa melakukan demonstrasi kebakaran.  
*the length of the hose pipe is 30 feet. What is the maximum distance, in cm, of Aizat's position during a fire demonstration.*

[1 kaki / feet = 30.48 cm]

[1 markah / mark]

- (b) ukur lilit drum pemegang hos gelung ialah 220 cm. Cari jejari, dalam cm, drum pemegang tersebut.  
*the circumference of the holder of the hose drum is 220 cm. Find the radius, in cm, of the holder drum.*

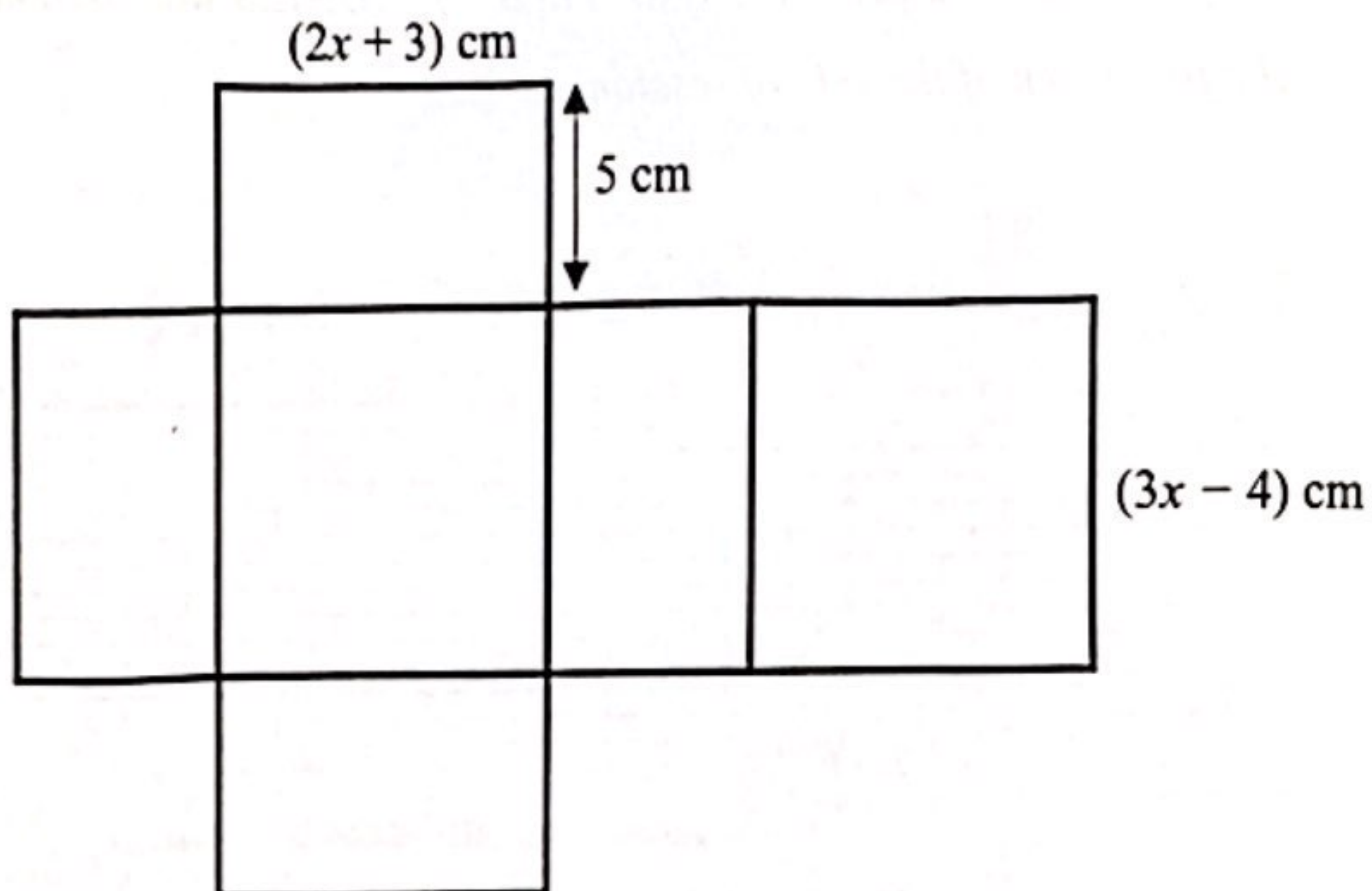
[2 markah / marks]

Jawapan / Answer:

(a)

(b)

- 6 Rajah 6 menunjukkan bentangan sebuah kuboid.  
Diagram 6 shows the net of a cuboid.



Rajah/ Diagram 6

- (a) Ungkapkan bagi isipadu,  $V \text{ cm}^3$ , kuboid tersebut dalam sebutan  $x$ .

*Express the volume,  $V \text{ cm}^3$ , of the cuboid in term of  $x$ .*

[1 markah / mark]

- (b) Jika isipadu kuboid itu ialah  $440 \text{ cm}^3$ , hitung nilai  $x$ .

*If the volume of the cuboid is  $440 \text{ cm}^3$ . calculate the value of  $x$ .*

[3 markah / marks]

Jawapan / Answer:

(a)

(b)

- 7 Rafi terpilih untuk mewakili sekolahnya dalam suatu kejohanan olahraga bagi acara 100m dan lompat jauh. Kebarangkalian Rafi untuk memenangi acara 100m dan lompat jauh masing-masing ialah 0.37 dan 0.56. Hitung kebarangkalian,

*Rafi was selected to represent his school in an athletics tournament for the 100m and long jump events. The probability of Rafi winning the 100m and long jump events are 0.37 and 0.56 respectively. Calculate the probability,*

- (a) Rafi tidak memenangi dalam acara 100m

*Rafi does not win in 100m*

[1 markah / mark]

- (b) Rafi hanya memenangi satu acara

*Rafi win only in one event*

[3 markah / marks]

**Jawapan / Answer:**

(a)

(b)

- 8 (a) Tentukan nilai kebenaran bagi pernyataan majmuk yang berikut :

*Determine the truth value of the following compound statement :*

9 ialah faktor bagi 18 dan nombor kuasa dua sempurna  
*9 is a factor of 18 and a perfect square number*

[1 markah / mark]

- (b) Tulis dua implikasi daripada ayat berikut:

*Write down two implications from the following statement:*

*PQRS ialah poligon sekata jika dan hanya jika  $PQ = QR = RS = PS$*

*PQRS is a regular polygon if and only if  $PQ = QR = RS = PS$*

[2 markah / marks]

- (c) Rajah 8 menunjukkan suatu hujah deduktif yang separa lengkap yang sah.

*Diagram 8 shows a partially completed deductive argument that is valid.*

Premis 1	: Jika $x$ ialah gandaan 4, maka $x$ ialah gandaan 8.
<i>Premise 1</i>	<i>: If <math>x</math> is a multiple of 4, then <math>x</math> is a multiple of 8.</i>
Premis 2	: 36 ialah gandaan 4.
<i>Premise 2</i>	<i>: 36 is a multiple of 4.</i>
Kesimpulan	: .....
<i>Conclusion</i>	<i>: .....</i>

Rajah / Diagram 8

- (i) Lengkapkan hujah ini dengan menulis kesimpulan yang sesuai.

*Complete this argument by writing an appropriate conclusion.*

- (ii) Tentukan sama ada hujah ini munasabah atau tidak munasabah.

Berikan justifikasi anda.

*Determine whether this argument is sound or not sound.*

*Give your justification.*

[2 markah / marks]



Jawapan / Answer:

(a)

(b) Implikasi 1 / Implication 1 :

Implikasi 2 / Implication 2 :

(c) (i) Kesimpulan / Conclusion :

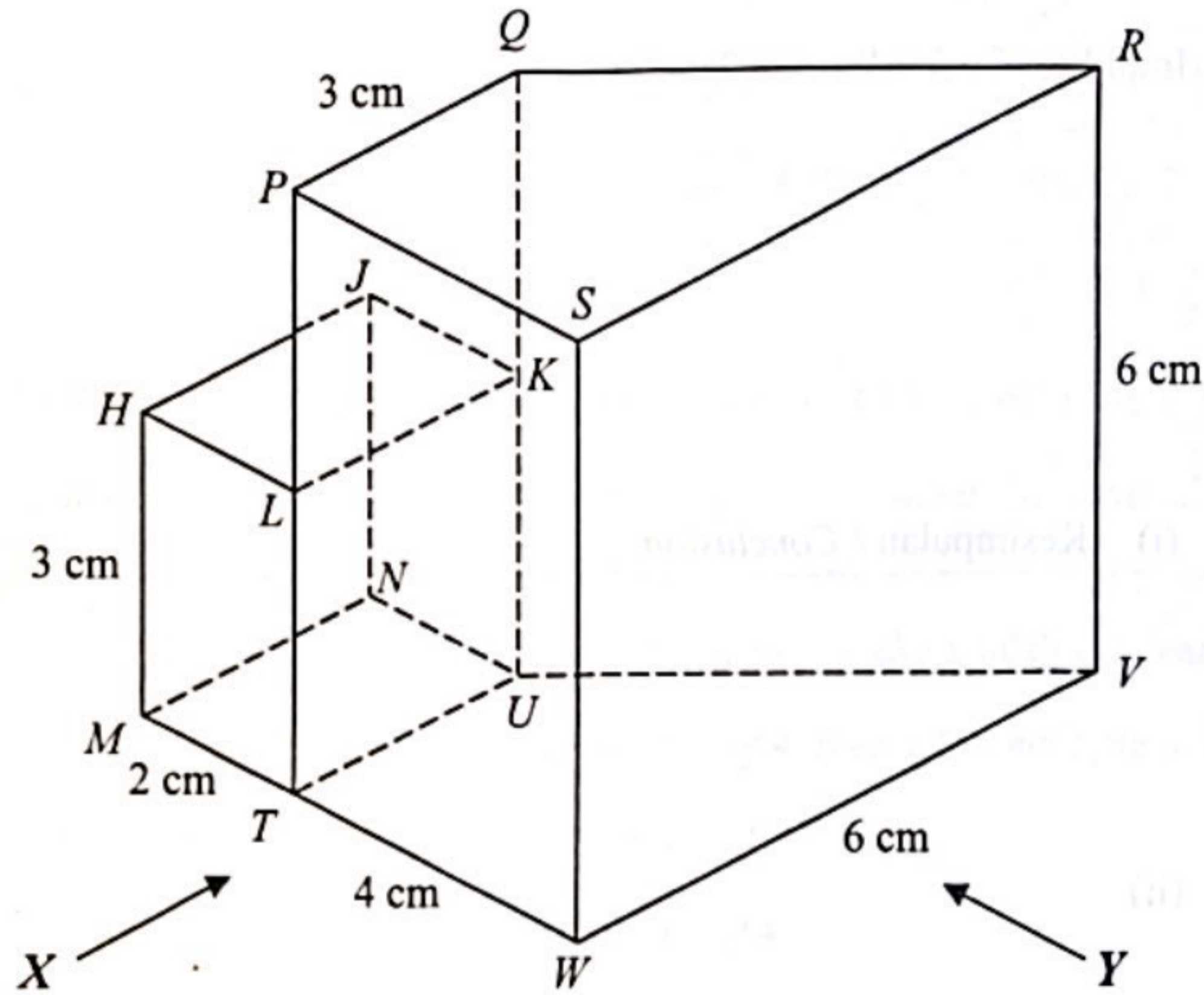
(ii)

- 9 Rajah 9(a) menunjukkan gabungan dua pepejal antara sebuah kuboid dan sebuah prisma tegak. Diberi bahawa satah  $PQRS$  merupakan keratan rentas bagi prisma tegak tersebut dan tapak  $MNUVWT$  adalah terletak pada satah mengufuk.

Sisi  $PQ$  adalah selari dengan sisi  $SR$ ,  $\angle QPS = \angle PSR = 90^\circ$  dan  $L$  ialah titik tengah bagi  $PT$ .

Diagram 9(a) shows the combination of two solids between a cuboid and a right prism. Given that the plane  $PQRS$  is the uniform cross-section of the right prism and the base  $MNUVWT$  is placed on a horizontal plane.

Side  $PQ$  is parallel to side  $SR$ ,  $\angle QPS = \angle PSR = 90^\circ$  and  $L$  is a midpoint of  $PT$ .



Rajah / Diagram 9(a)

Berdasarkan Rajah 9(a),

Based on Diagram 9(a),

- (a) namakan bentuk sisi empat  $PQRS$  yang merupakan keratan rentas bagi prisma tegak tersebut.

name the shape of the quadrilateral  $PQRS$  which is the uniform cross-section of the right prism.

[1 markah / marks]

- (b) lengkapkan Rajah 9(b) di ruang jawapan dengan melukis dongakan gabungan pepejal tersebut pada satah mencancang yang selari dengan  $VW$  sebagaimana dilihat dari arah  $Y$ , dengan skala penuh.

complete Diagram 9(b) in the answer space by drawing the elevation of the combined solid on vertical plane parallel to  $VW$  as viewed from  $Y$  with full scale.

[3 markah / marks]

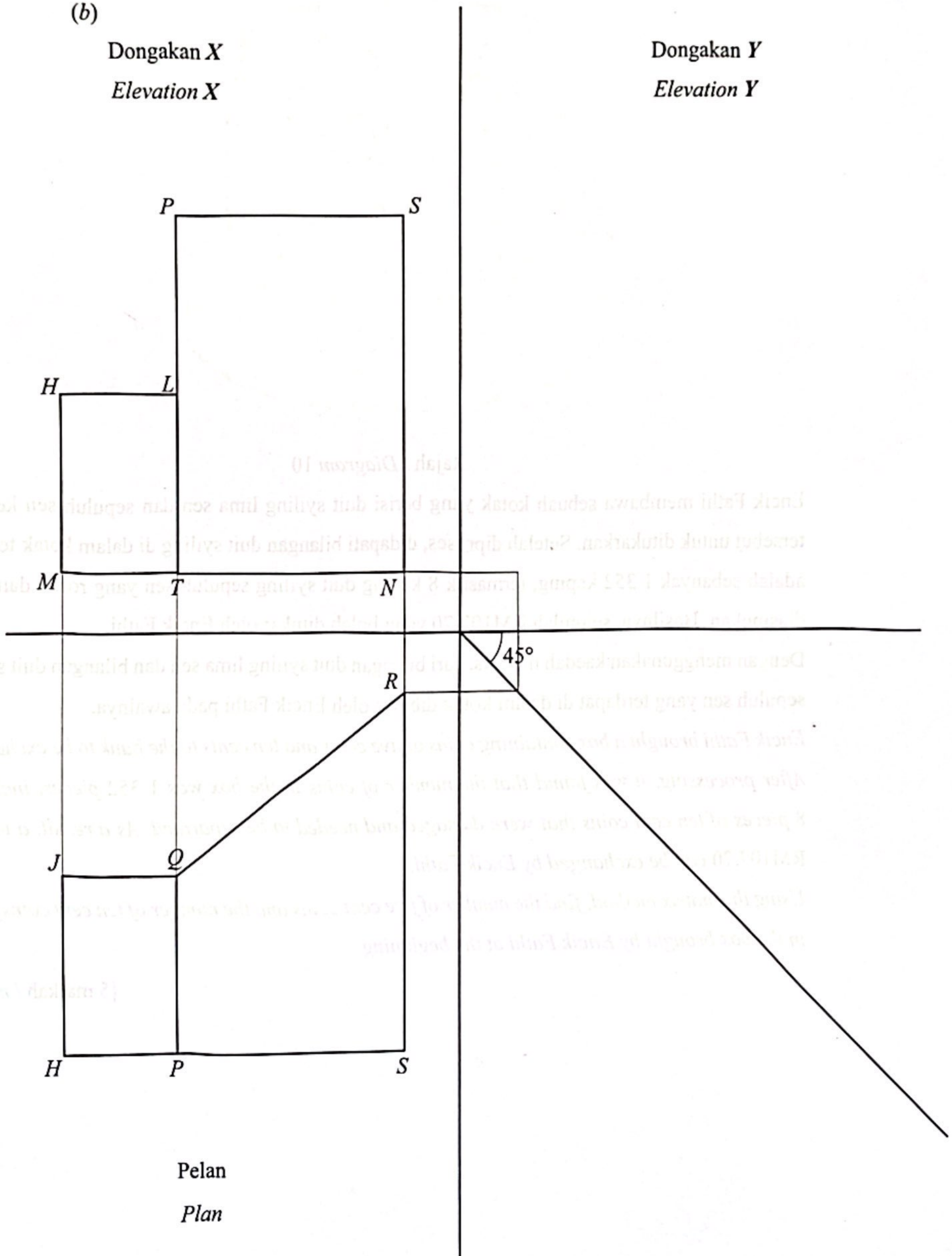
Jawapan / Answer:

(a)

(b)

Dongakan X  
Elevation X

Dongakan Y  
Elevation Y



Rajah / Diagram 9(b)

10 Rajah 10 menunjukkan mesin kiraan duit syiling di sebuah bank.

*Diagram 10 shows a coin counting machine in a bank.*



Rajah / Diagram 10

Encik Fathi membawa sebuah kotak yang berisi duit syiling lima sen dan sepuluh sen ke bank tersebut untuk ditukarkan. Setelah diproses, didapati bilangan duit syiling di dalam kotak tersebut adalah sebanyak 1 352 keping, termasuk 8 keping duit syiling sepuluh sen yang rosak dan perlu diasingkan. Hasilnya, sejumlah RM107.70 yang boleh ditukar oleh Encik Fathi.

Dengan menggunakan kaedah matriks, cari bilangan duit syiling lima sen dan bilangan duit syiling sepuluh sen yang terdapat di dalam kotak dibawa oleh Encik Fathi pada awalnya.

*Encik Fathi brought a box containing coins of five cents and ten cents to the bank to be exchanged. After processing, it was found that the number of coins in the box was 1 352 pieces, including 8 pieces of ten cent coins that were damaged and needed to be separated. As a result, a total of RM107.70 can be exchanged by Encik Fathi.*

*Using the matrix method, find the number of five cent coins and the number of ten cent coins found in the box brought by Encik Fathi at the beginning.*

[5 markah / marks]

Jawapan / Answer:

Ilustrasi / Diagram

Use the diagram below to answer the question.

11. (a) Find the equation of the line passing through  $P$  and  $R$ .  
 (b) Find the equation of the line passing through  $Q$  and  $R$ .



- (a) Car  
 Find

- (b) per...  
 the equation of the...

- (c) ...  
 the distance of the...

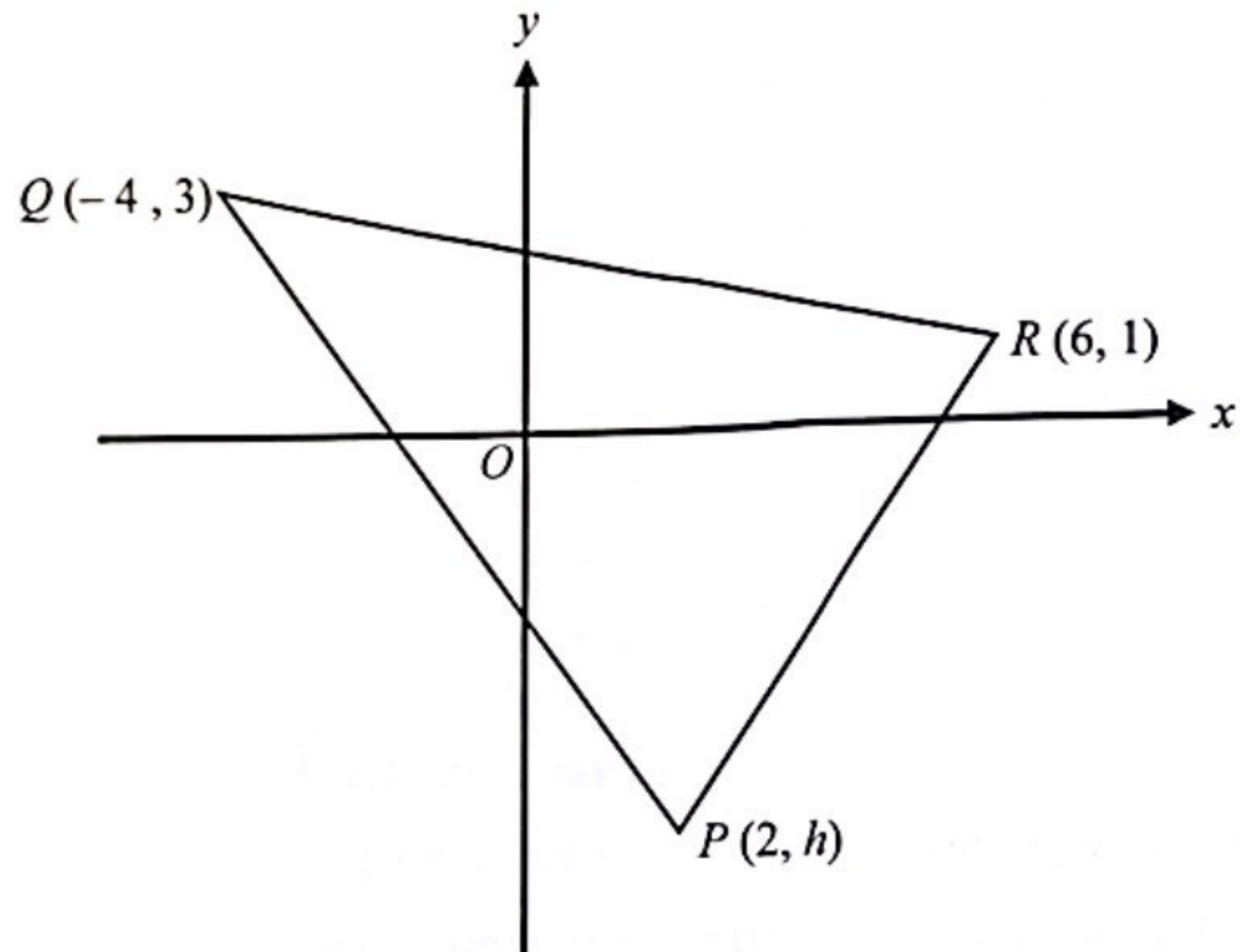
- (6) ...  
 Given the distance of the...

**Bahagian B / Section B**

[ 45 markah / marks ]

Jawab semua soalan dalam bahagian ini.  
 Answer all questions in this section.

- 11 Rajah 11 menunjukkan sebuah segi tiga  $PQR$  dilukis pada suatu satah Cartes.  
 Diagram 11 shows a triangle  $PQR$  drawn on a Cartesian plane.



Rajah/ Diagram 11

- (a) Cari

Find

- (i) persamaan bagi garis lurus  $QR$ .  
 the equation of the straight line  $QR$ .

[3 markah/marks]

- (ii) pintasan-x bagi garis lurus  $QR$ .  
 the x-intercept of the straight line  $QR$ .

[2 markah/marks]

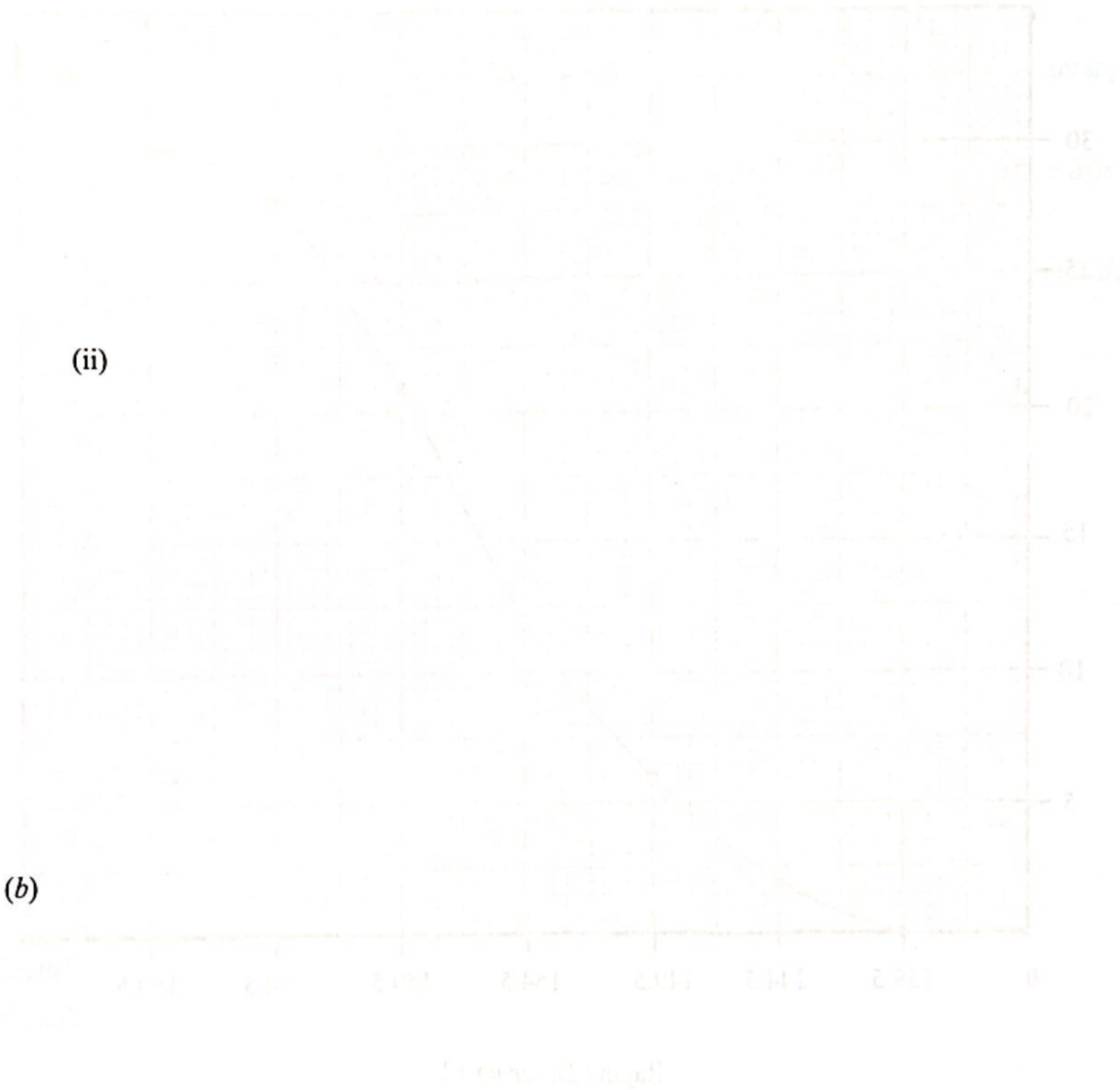
- (b) Diberi jarak bagi garis lurus  $PQ$  ialah 10 unit. Cari nilai bagi  $h$ .

Given the distance of the straight line  $PQ$  is 10 units. Find the value of  $h$ .

[3 markah/marks]

Jawapan / Answer:

11 (a) (i)



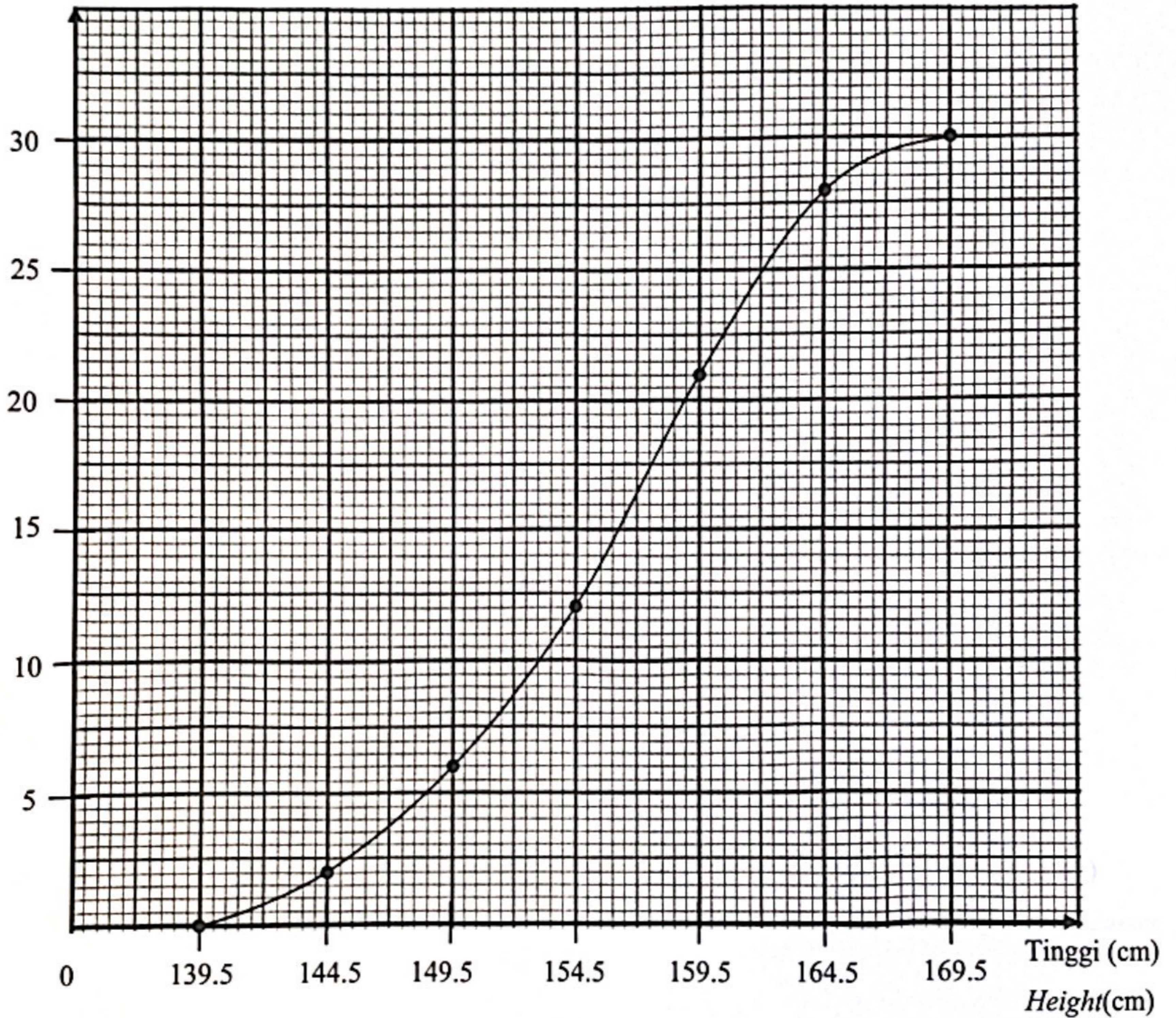
MATE/2/5

12 Rajah 12 menunjukkan ogif yang mewakili tinggi, dalam cm, bagi 30 orang murid tingkatan 5 Kristal.

Diagram 12 shows an ogive that represent the height, in cm for 30 pupils of form 5 Kristal.

Kekerapan longgokan

Cumulative frequency



Rajah / Diagram 12

(a) Berdasarkan Rajah 12, lengkapkan Jadual 12 di ruangan jawapan.

Based on the Diagram 12, complete Table 12 in the answer space.

[3 markah / marks]



- (b) Hitung sisihan piawai bagi tinggi, dalam cm, murid tingkatan 5 Kristal dengan diberi nilai min ketinggian murid tersebut adalah 155.5 cm.

*Calculate the standard deviation of the height, in cm, of pupils in form 5 Kristal by given the mean value of the height of the pupils is 155.5 cm.*

[3 markah / marks]

- (c) Dengan menggunakan skala 2 cm kepada 5 cm pada paksi mengufuk dan 2 cm kepada seorang murid pada paksi mencancang, lukis histogram bagi maklumat tersebut.

*Using a scale of 2 cm to 5 cm on the horizontal axis and 2 cm to a pupil on the vertical axis, draw a histogram for the information.*

[4 markah / marks]

Jawapan / Answer:

12 (a)

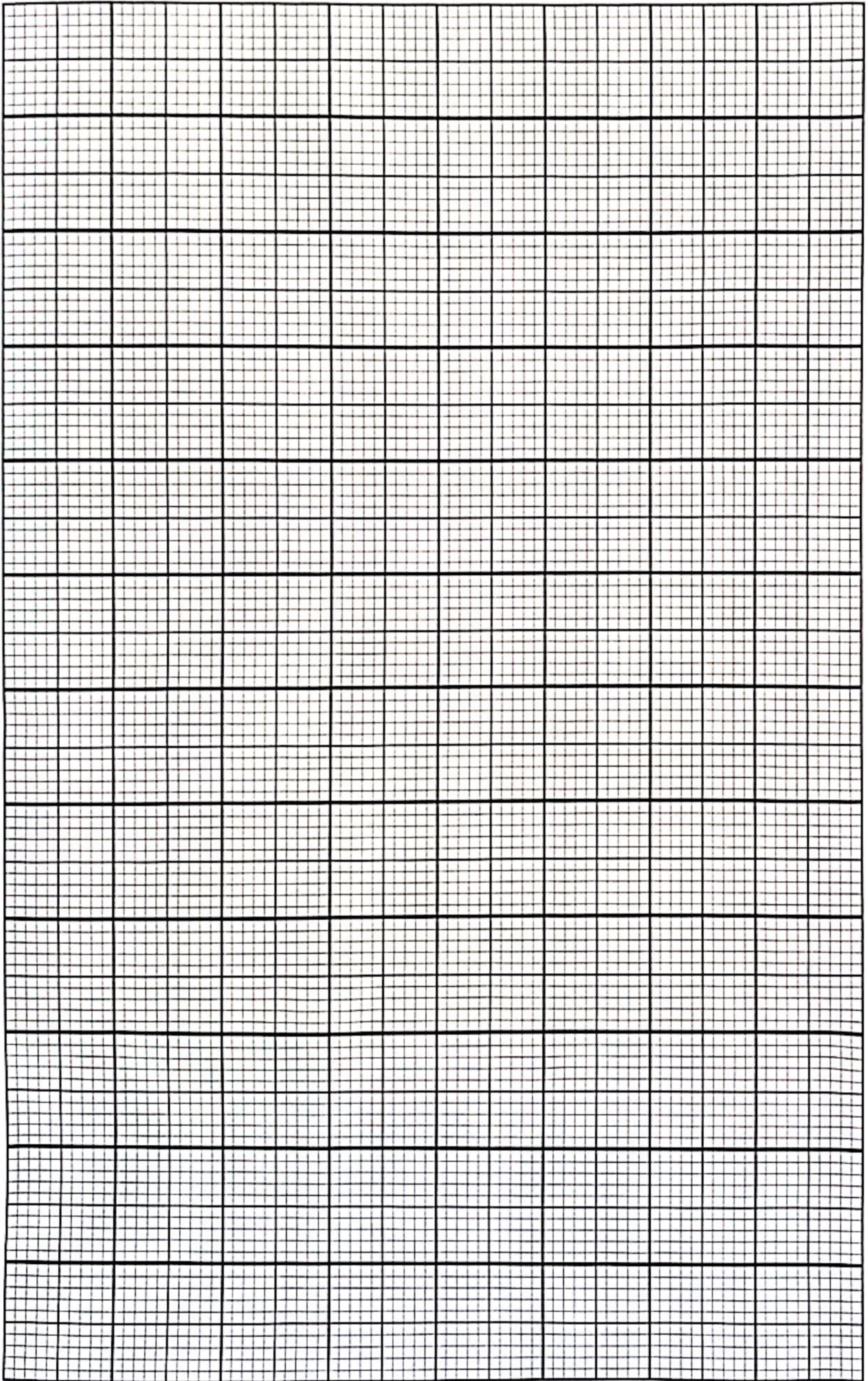
Tinggi (cm) <i>Height (cm)</i>	Kekerapan longgokan <i>Cumulative frequency</i>	Kekerapan <i>Frequency</i>
140 – 144		
145 – 149		
150 – 154		
155 – 159		
160 – 164		
165 – 169		

Jadual / Table 12

(b)

(c) Rujuk graf pada halaman 23

*Refer graph on page 23*



- 13 (a) Pembesaran ialah suatu transformasi dengan semua titik objek bergerak dari satu titik tetap dengan satu nisbah malar. Nyatakan maksud bagi yang berikut;

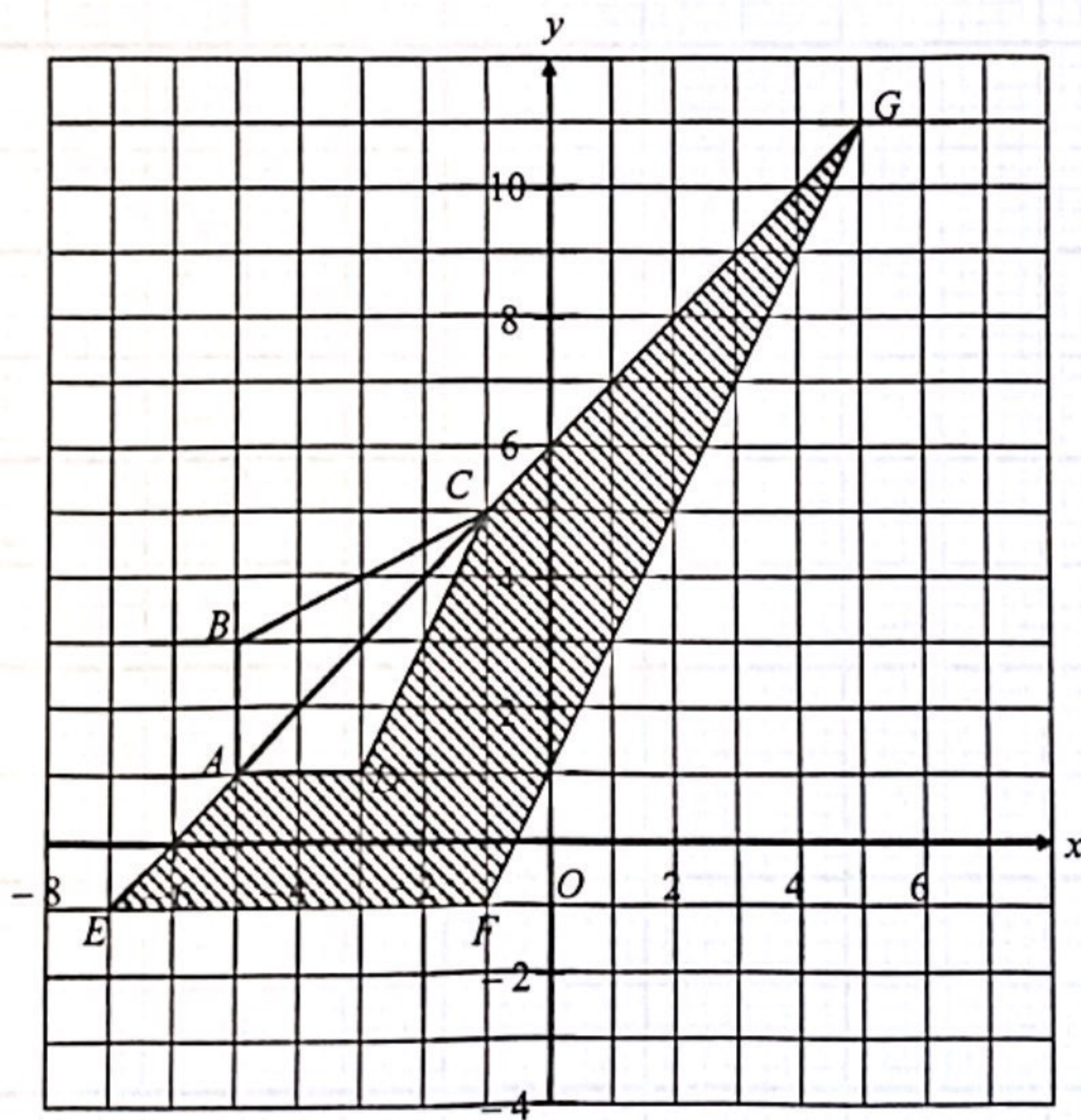
*Enlargement is a transformation in which all the points of an object move from a fixed point with a constant ratio. State the meaning of the following;*

- (i) titik tetap.  
*fixed point.*
- (ii) nisbah malar.  
*constant ratio.*

[2 markah / marks]

- (b) Rajah 13.1 menunjukkan tiga segi tiga  $ABC$ ,  $ADC$ , dan  $EFG$  yang dilukis pada suatu satah Cartes.

*Diagram 13.1 shows three triangles  $ABC$ ,  $ADC$ , and  $EFG$  drawn on a Cartesian plane.*



Rajah / Diagram 13.1

Transformasi **R** ialah satu putaran  $90^\circ$  ikut arah jam pada asalan.

Transformasi **T** ialah satu translasi  $\begin{pmatrix} 2 \\ 4 \end{pmatrix}$ .

Titik **G** merupakan imej bagi suatu transformasi. Nyatakan koordinat objek bagi imej **G** dibawah gabungan transformasi **TR**.

*Transformation **R** is a rotation of  $90^\circ$  clockwise about the origin.*

*Transformation **T** is a translation  $\begin{pmatrix} 2 \\ 4 \end{pmatrix}$ .*

*Point **G** is the image of a transformation. State the object coordinate of the image **G** under the combined transformation **TR**.*

[2 markah / marks]

- (c) (i) Segi tiga **ADC** ialah imej bagi segitiga **ABC** di bawah transformasi **M**.

Huraikan selengkapnya transformasi **M**.

*Triangle **ADC** is the image of the triangle **ABC** under the transformation **M**.*

*Describe in full, the transformation **M**.*

- (ii) Diberi bahawa segi tiga **ABC** mewakili suatu kawasan dengan luas  $21 \text{ m}^2$ .

Hitung luas, dalam  $\text{m}^2$ , kawasan berlorek

*It is given that the triangle **ABC** represents a region with an area of  $21 \text{ m}^2$ .*

*Calculate the area, in  $\text{m}^2$ , of the shaded region.*

[5 markah / marks]

Jawapan / Answer:

13 (a) (i)

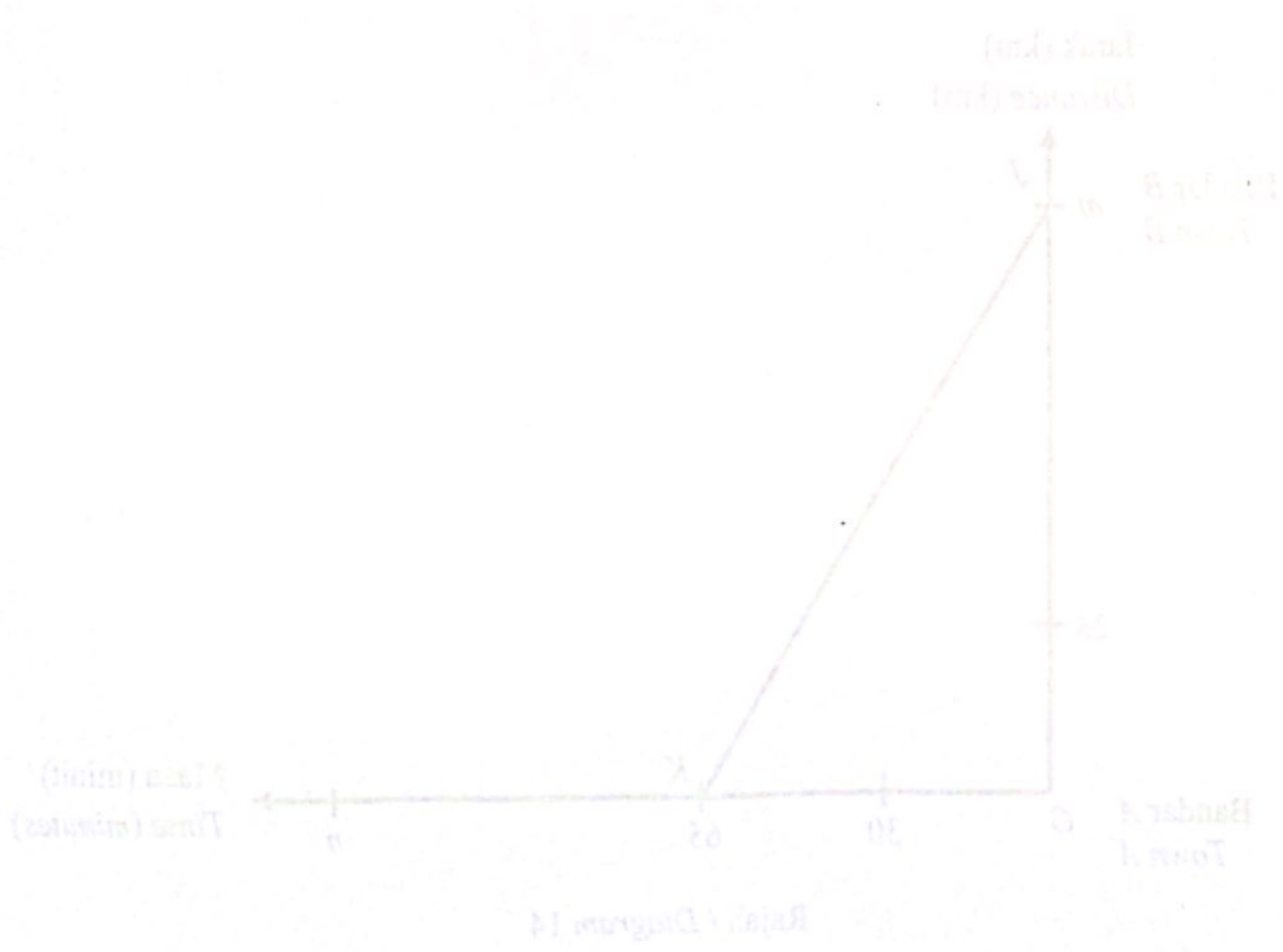
(ii)

(b)

(c) (i) M:

(ii)

HALAMAN KOSONG



- 14 Rajah 14 pada ruang jawapan menunjukkan graf  $JK$  yang mewakili perjalanan kereta yang dipandu Aufa dari bandar  $B$  ke bandar  $A$ . Pada waktu yang sama, Huda menaiki bas dari bandar  $A$  ke bandar  $B$ . Bas itu bergerak selama 30 minit, sebelum berhenti di suatu hentian bas yang jaraknya 28 km dari bandar  $A$ . Kemudian, selepas 35 minit, bas itu meneruskan perjalanannya sejauh 120 km dengan kelajuan  $100 \text{ kmj}^{-1}$  dan sampai di bandar  $B$  pada minit ke- $n$ .

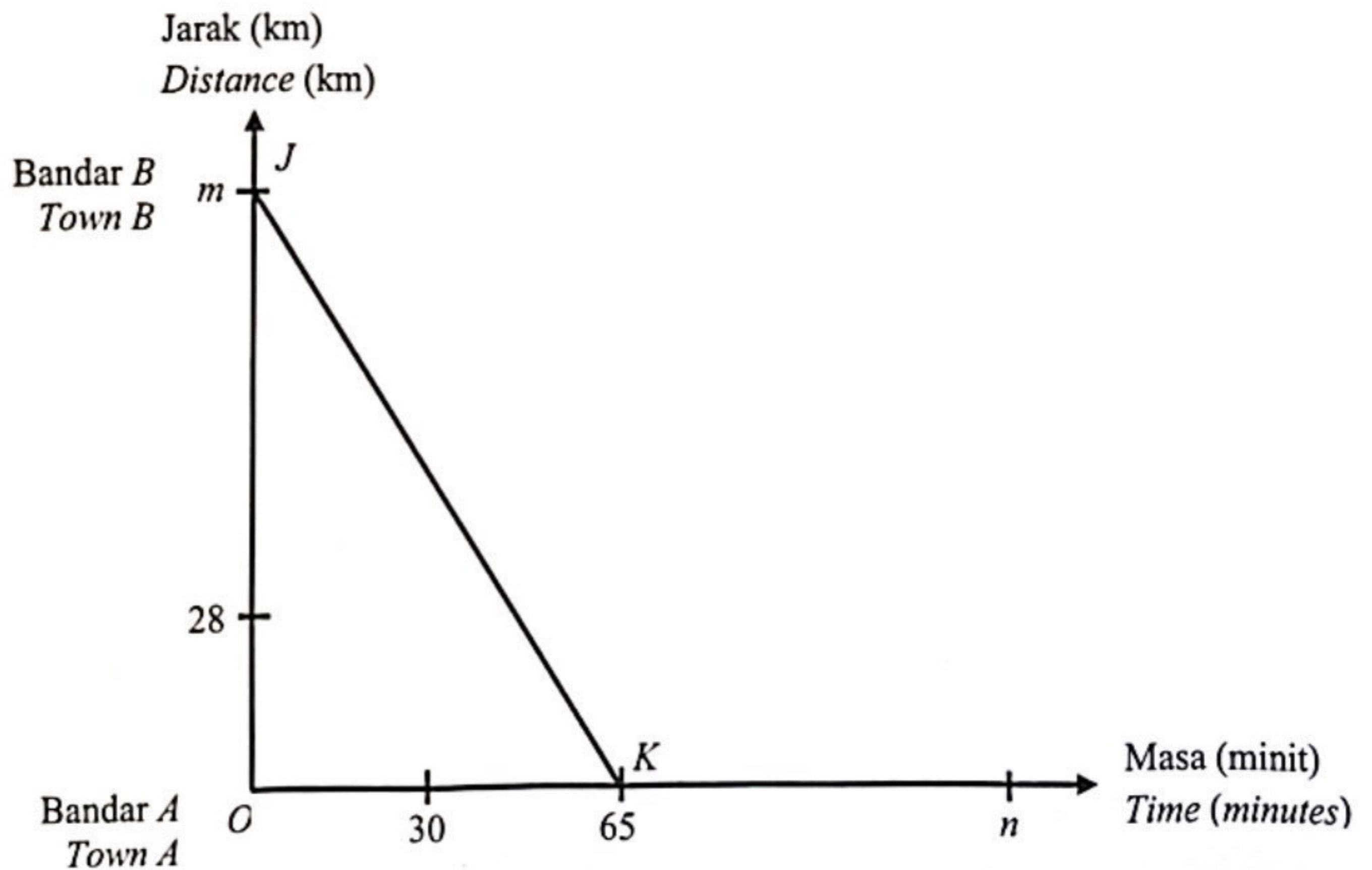
Diagram 14 in the answer space shows the  $JK$  graph that represents the journey of the car driven by Aufa from town  $B$  to town  $A$ . At the same time, Huda took a bus from town  $A$  to town  $B$ . The bus travelled for 30 minutes, before stopping at a bus stop which is 28 km from town  $A$ . Then, after 35 minutes, the bus continues its journey for 120 km at a speed of  $100 \text{ kmh}^{-1}$  and reaches town  $B$  at  $n^{\text{th}}$  minute.

- (a) Lengkapkan Rajah 14 di ruang jawapan dengan melukis graf jarak-masa bagi perjalanan bas yang dinaiki oleh Huda.

Complete Diagram 14 in the answer space by drawing the distance-time graph of the bus journey taken by Huda.

[6 markah / marks]

Jawapan / Answer:



Rajah / Diagram 14



(b) Berdasarkan graf di ruang jawapan 14(a)

*Base on graph in answer space 14(a)*

(i) Nyatakan nilai  $m$ .

*State the value of  $m$ .*

(ii) Hitung nilai  $n$ .

*Calculate the value of  $n$ .*

(c) Hitung beza laju purata, dalam  $\text{km j}^{-1}$ , antara kereta yang dipandu Aufa dan bas yang dinaiki Huda bagi keseluruhan perjalanan mereka.

*Calculate difference in the average speed, in  $\text{km h}^{-1}$ , between the car driven by Aufa and the bus taken by Huda for their entire journey.*

[3 markah / marks]

Jawapan / Answer:

(b) (ii)  $m =$

(iii)

(c)

- 15 (a) Hussain bekerja di sebuah syarikat di Semenanjung Malaysia dan mempunyai sebuah kereta seperti Rajah 15 yang dibeli oleh beliau 5 tahun yang lalu.

*Hussain works in a company in peninsular Malaysia and has a car as shown in Diagram 15 which he bought 5 years ago.*



Rajah / Diagram 15

Dia ingin memperbaharui insurans keretanya yang mempunyai nilai Diskaun Tanpa Tuntutan (NCD) pada tahun itu ialah 35%. Diberi premium asas bagi polisi insurans komprehensif kereta tersebut ialah RM2 200.40. Hitung premium kasar yang akan dibayar oleh Hussain jika dia ingin membeli polisi insurans pihak ketiga, kebakaran dan kecurian.

*He wants to renew his car insurance which has a No Claim Discount (NCD) value that year is 35%. Given the basic premium for the car's comprehensive insurance policy is RM2 200.40. Calculate the gross premium that Hussain would pay if he were to purchase a third party, fire and theft insurance policy.*

[3 markah / marks]

Jawapan / Answer:

(a)

- (b) Hussain juga mempunyai insurans kebakaran untuk rumahnya. Syarikat insurans menetapkan bahawa nilai boleh insurans rumah tersebut ialah RM780 000. Polisi insurans kebakaran yang dibelinya mempunyai peruntukan ko-insurans untuk menginsuranskan 90% daripada nilai boleh insurans hartanya dan deduktibel sebanyak RM8 500.

*Hussain also has fire insurance for his house. The insurance company determined that the insurable value of the house was RM780 000. The fire insurance policy that he purchased had a co-insurance provision to insure 90% of the insurable value of his property and a deductible of RM8 500.*

- (i) Hitung jumlah insurans yang harus dibeli oleh Hussain bagi rumahnya itu.

*Calculate the amount of insurance required by Hussain for his house.*

[2 markah / marks]

- (ii) Dalam suatu kejadian, rumah Hussain telah mengalami kebakaran dan jumlah kerugiannya adalah sebanyak RM398 000. Hitung jumlah pampasan yang diterima oleh Hussain jika dia hanya menginsuranskan rumahnya sebanyak RM580 000.

*In an incident, Hussain's house caught on fire and the amount of loss is RM398 000. Calculate the amount of compensation that Hussain will receive if he only insures his house at a sum of RM580 000.*

[3 markah / marks]

- (iii) Adakah Hussain dikenakan penalti ko-insurans? Justifikasikan jawapan anda.

*Is Hussain subject to a co-insurance penalty? Justify your answer.*

[1 markah / marks]

Jawapan / Answers:

15 (b) (i)

(ii)

(iii)

**Bahagian C / Section C**

[ 15 markah / marks ]

Jawab mana-mana **satu** soalan dalam bahagian ini.

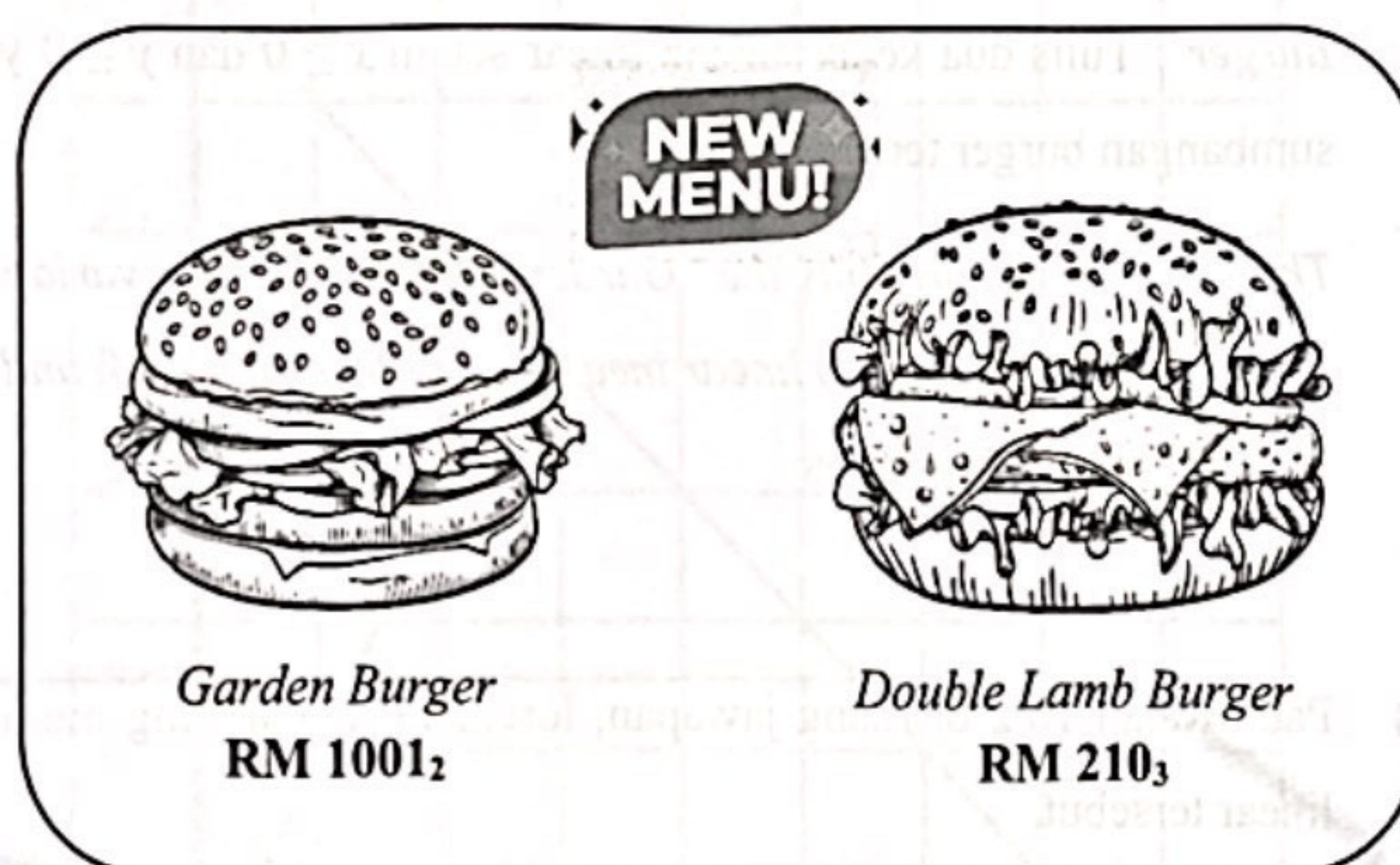
*Answer any one question in this section.*

**16** Encik Ashraf merupakan seorang usahawan burger yang berjaya sejak tahun 2023.

*Encik Ashraf is a successful burger entrepreneur since year 2023.*

(a) Encik Ashraf telah melancarkan dua menu baharu yang istimewa iaitu “Garden Burger” dan “Double Lamb Burger” seperti yang ditunjukkan dalam Rajah 16.1

*Encik Ashraf has launched two new special menus which are “Garden Burger” and “Double Lamb Burger” as shown in Diagram 16.1.*



Rajah / Diagram 16.1

Beliau ingin memberi hadiah kepada beberapa pelanggan terbaik yang berjaya meneka harga bagi kedua-dua burger itu dalam asas 10.

*He wants to give a prize to the best customers who guess the price of both burgers in base 10.*

[2 markah / marks]

Jawapan / Answer:

(a) *Garden Burger:*

*Double Lamb Burger:*

- (b) Encik Ashraf berhasrat untuk memberi burger keluaran terbaharunya sebagai sumbangan di majlis meraikan warga emas Kampong Dingin. Jumlah kedua-dua jenis burger yang hendak disumbang adalah selebih-lebihnya 80 biji. Bilangan warga emas yang memakan “*Garden Burger*” adalah sekurang-kurangnya dua kali ganda bilangan warga emas yang memakan “*Double Lamb Burger*”.

*Encik Ashraf intends to give his latest burgers as a donation at a ceremony to celebrate Kampong Dingin's senior citizens. The amount of both types of burgers to be donated is at most 80 pieces. The number of seniors who eat the “Garden Burger” is at least twice the number of seniors who eat the “Double Lamb Burger”.*

- (i) Pemboleh ubah  $y$  mewakili “*Garden Burger*” dan pemboleh ubah  $x$  mewakili “*Double Lamb Burger*”. Tulis dua ketaksamaan linear selain  $x \geq 0$  dan  $y \geq 0$  yang mewakili syarat-syarat sumbangan burger tersebut.

*The variable  $y$  represents the “Garden Burger” and the variable  $x$  represents the “Double Lamb Burger”. Write two linear inequalities other than  $x \geq 0$  and  $y \geq 0$  representing the terms of donation of the burgers.*

- (ii) Pada Rajah 16.2 di ruang jawapan, lorekkan rantau yang memuaskan sistem ketaksamaan linear tersebut.

*On Diagram 16.2 in the answer space, shade the region that satisfies the system of linear inequalities.*

- (iii) Seterusnya, tentukan bilangan maksimum “*Garden Burger*” yang disumbang jika bilangan “*Double Lamb Burger*” ialah 20 biji.

*Hence, determine the maximum number of “Garden Burger” donated if the number of “Double Lamb Burger” is 20 pieces.*

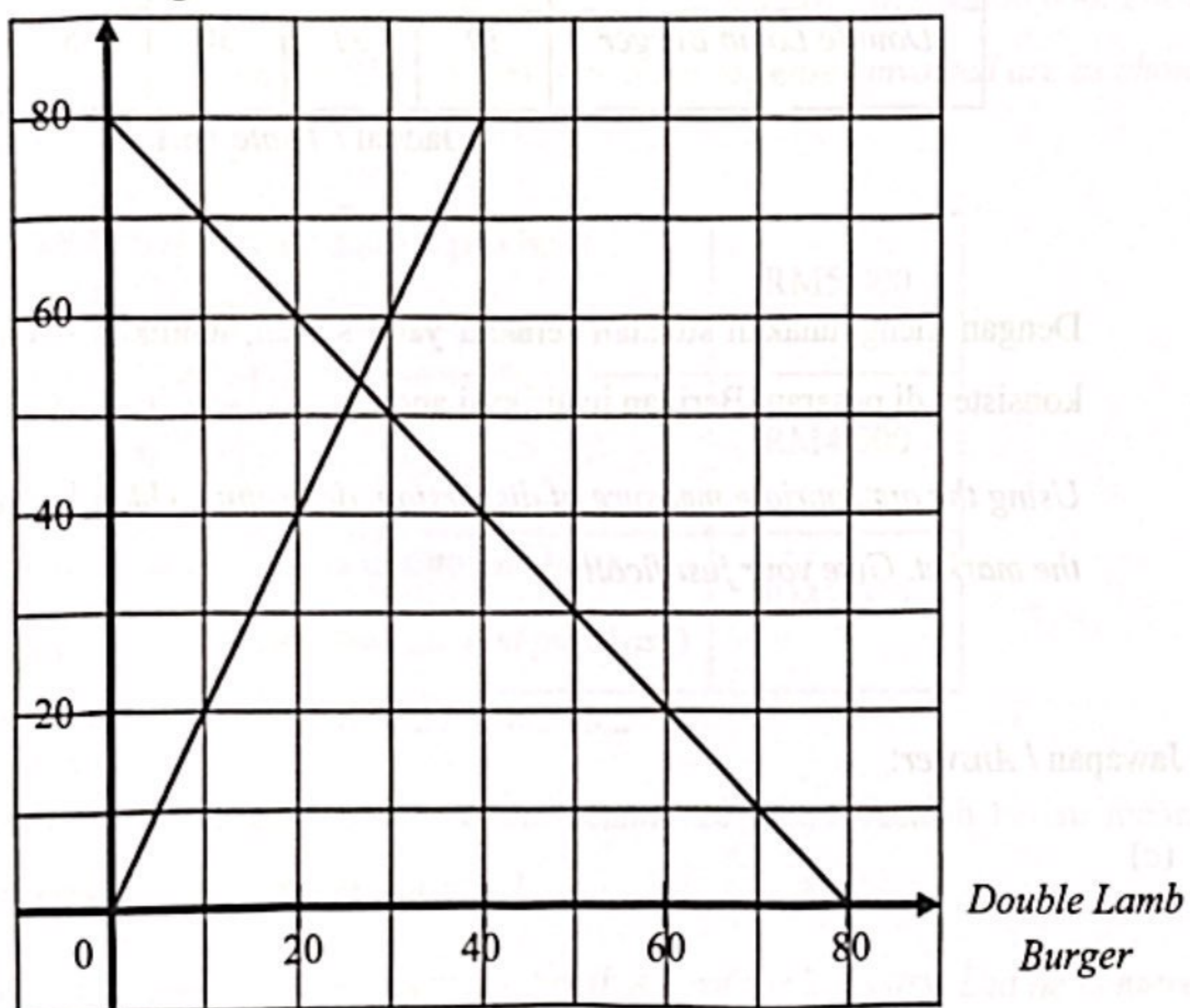
[4 markah / marks]

Jawapan / Answer:

(b) (i)

(ii)

Garden Burger



Rajah / Diagram 16.2

(iii)

- (c) Encik Ashraf merekodkan jumlah jualan bagi dua jenis burger baharunya selama seminggu. Jadual 16.1 menunjukkan jumlah jualan harian bagi kedua-dua jenis burger dalam tempoh tersebut.

*Encik Ashraf recorded the total sales of his two new types of burgers during a week. Table 16.1 shows the total daily sales for both types of burgers during that period.*

Hari / Day	1	2	3	4	5	6	7
<i>Garden Burger</i>	47	25	38	27	33	35	40
<i>Double Lamb Burger</i>	37	37	30	35	32	34	40

Jadual / Table 16.1

Dengan menggunakan sukatan serakan yang sesuai, tentukan jualan burger manakah yang lebih konsisten di pasaran. Berikan justifikasi anda?

*Using the appropriate measure of dispersion, determine which burger sales are more consistent in the market. Give your justification.*

[5 markah / marks]

Jawapan / Answer:

(c)



- (d) Encik Ashraf telah membeli sebuah premis bangunan untuk tujuan operasi pengurusan perniagaannya pada 1 Januari 2005 dengan harga RM300 000 dan menjelaskan 10% wang pendahuluan. Beliau mengharapkan pulangan sebanyak 30% dalam tempoh 20 tahun. Setelah 20 tahun memiliki bangunan tersebut, beliau telah menjualnya pada harga RM600 000. Jumlah pinjaman yang telah dilunaskan kepada pihak bank adalah berjumlah RM475 000. Perbelanjaan-perbelanjaan lain yang terlibat adalah seperti yang ditunjukkan dalam Jadual 16.2

*Encik Ashraf bought a building premises for the purpose of his business management operation on 1 January 2005 for RM300 000 and paid 10% for the down payment. He expects a return of 30% in 20 years. After 20 years of owning the building, he has sold it at a price of RM600 000. The total loan that has been repaid to the bank is RM475 000. The other expenses involved are as shown in Table 16.2 .*

Duti setem (semasa urusan jual beli) <i>Stamp duty (during sale and purchase)</i>	RM5 000
Komisten ejen <i>Agent commission</i>	RM4 000
Kos guaman (semasa urusan jual beli) <i>Legal costs (during the sale and purchase)</i>	RM8 000

Jadual / Table 16.2

Hitung nilai pulangan pelaburan bagi Encik Ashraf selama 20 tahun. Adakah beliau mencapai hasratnya untuk mendapat pulangan sebanyak 30%?

*Calculate the value of the return on investment for Encik Ashraf for 20 years. Did he achieve his intention to get a return of 30%?*

[4 markah / marks]

Jawapan / Answer:

(d)

- 17 Aidil merupakan seorang atlet berbasikal amatir yang sedang giat berlatih untuk menyertai suatu kejohanan peringkat negeri.

*Aidil is an amateur cyclist who is actively training to participate in a state level competition.*

- (a) Aidil bercadang ingin membeli sebuah basikal baharu dengan harga RM6 600. Dia menyimpan sebanyak RM550 sebulan selama 12 bulan daripada pendapatannya yang berjumlah RM5 500. Pada Jadual 17.1 di ruang jawapan, lengkapkan konsep SMART yang digunakan oleh Aidil.

*Aidil plans to buy a new bicycle for RM6 600. He saves RM550 a month for 12 months from his income of RM5 500. In Table 17.1 in the answer space, complete the SMART concept used by Aidil.*

[3 markah / marks]

Jawapan / Answer:

(a)

<b>S</b>	Membeli sebuah basikal <i>Buy a bike</i>
<b>M</b>	
<b>A</b>	
<b>R</b>	Simpanan 10% daripada pendapatannya adalah realistik <i>Saving 10% of his income is realistic</i>
<b>T</b>	

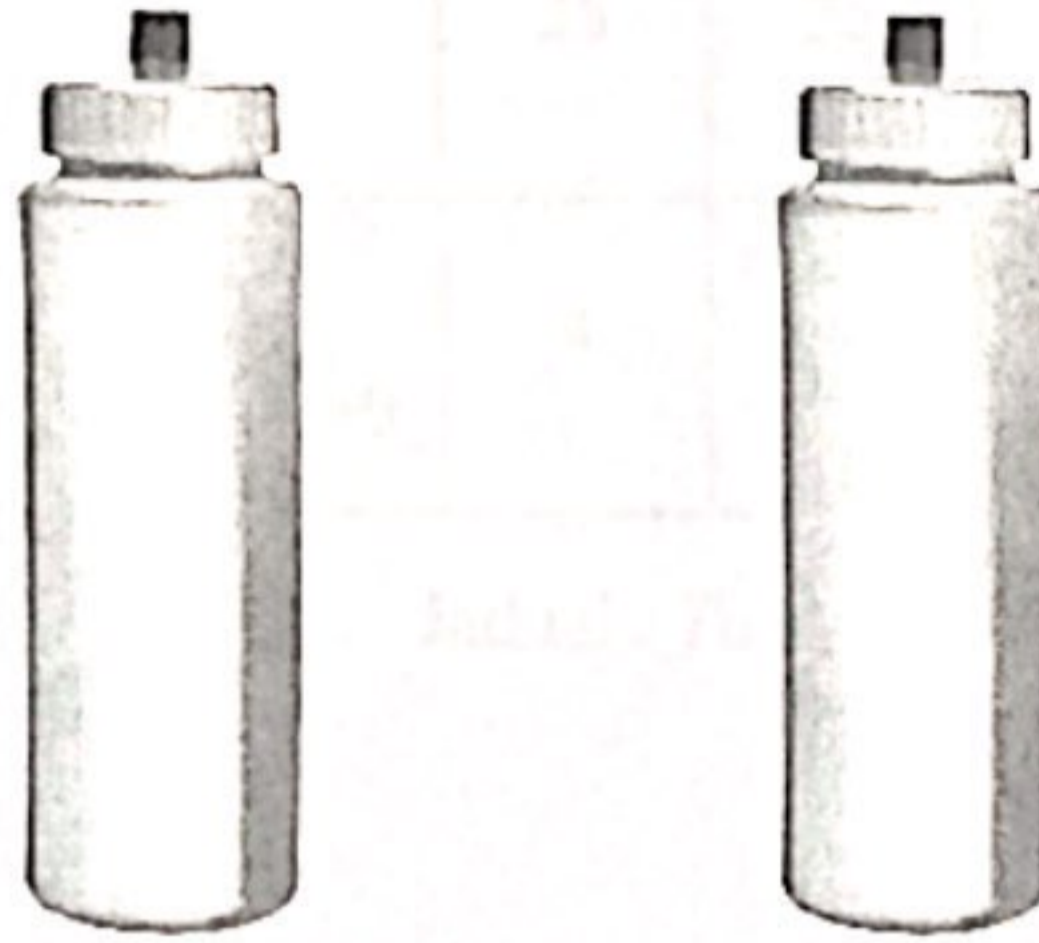
Jadual / Table 17.1

- (b) Setelah memiliki basikal baharu tersebut, Aidil membeli 2 buah botol air yang berbentuk silinder untuk kegunaannya semasa dia mengayuh basikal.

*After having the new bicycle, Aidil bought 2 cylindrical water bottles for his use while riding the bicycle.*

Rajah 17.1 menunjukkan botol yang telah dibeli oleh Aidil

*Diagram 17.1 shows the bottle that Aidil bought*



Rajah / Diagram 17.1

Semasa mengayuh basikal, Aidil membawa kedua-dua botol air tersebut dengan isian penuh dalam setiap botol. Setelah beberapa ketika, dia minum sebanyak  $\frac{1}{3}$  daripada botol air yang pertama.

Kemudian, ketika berhenti rehat, Aidil telah minum sebanyak  $\frac{1}{4}$  daripada botol air yang kedua.

Diberi diameter botol air itu ialah 7 cm dan tinggi setiap botol air itu ialah 20 cm. Dengan menggunakan  $\pi = \frac{22}{7}$ , hitung jumlah isipadu air yang tinggal di dalam kedua-dua botol tersebut.

*While riding the bicycle, Aidil carried both bottles of water with full filling in each bottle. After a while, he drank  $\frac{1}{3}$  of the first bottle. Then, when he stopped for a break, Aidil drank  $\frac{1}{4}$  of the second bottle. Given the diameter of the water bottle is 7 cm and the height of each water bottle is 20 cm.*

*By using  $\pi = \frac{22}{7}$ , calculate the total volume of water remaining in the two bottles.*

[4 markah / marks]

Jawapan / Answer:  
(b)



- (c) Pada minggu berikutnya, Aidil menyertai suatu pertandingan lumba basikal sejauh 15 km. Catatan masa dan bilangan peserta telah direkodkan dalam Jadual 17.2.

*In the following week, Aidil participated in a 15 km bicycle race. Time records and the number of participants have been recorded in Table 17.2.*

Masa (minit) <i>Time (minutes)</i>	25	26	27	28	29
Bilangan peserta <i>Number of participants</i>	4	6	3	4	3

Jadual / Table 17.2

Hitung sisihan piawai bagi taburan ini.

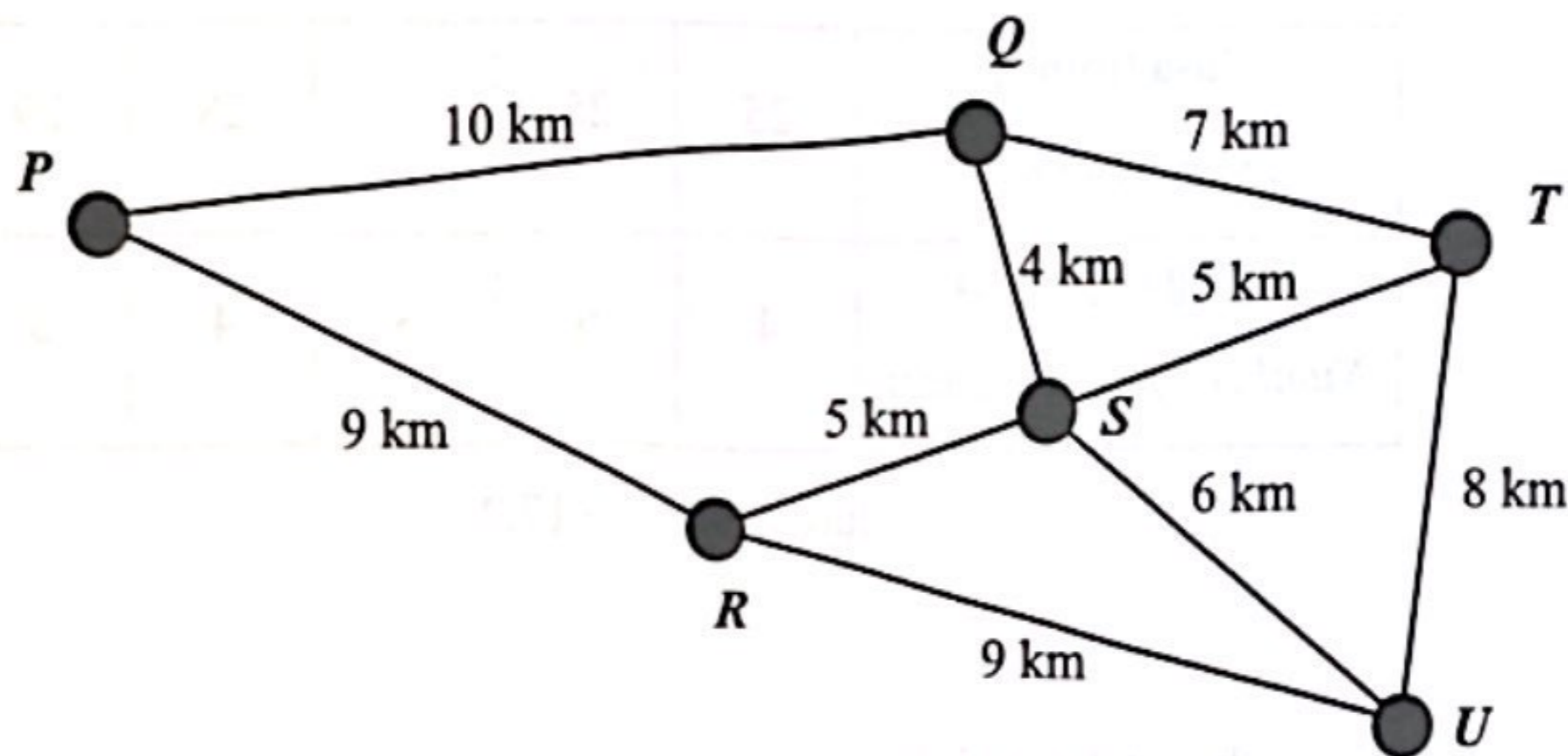
*Calculate the standard deviation of this distribution.*

[4 markah / marks]

Jawapan / Answer:

(c)

- (d) Pada bulan berikutnya, Aidil akan menyertai suatu pertandingan yang melalui 6 lokasi berbeza. Rajah 17.2 menunjukkan graf tak terarah dan berpemberat yang menghubungkan 6 lokasi tersebut.
- In the following month, Aidil will participate in a competition that goes through 6 different locations. Diagram 17.2 shows an undirected and weighted graph connecting the 6 locations.*



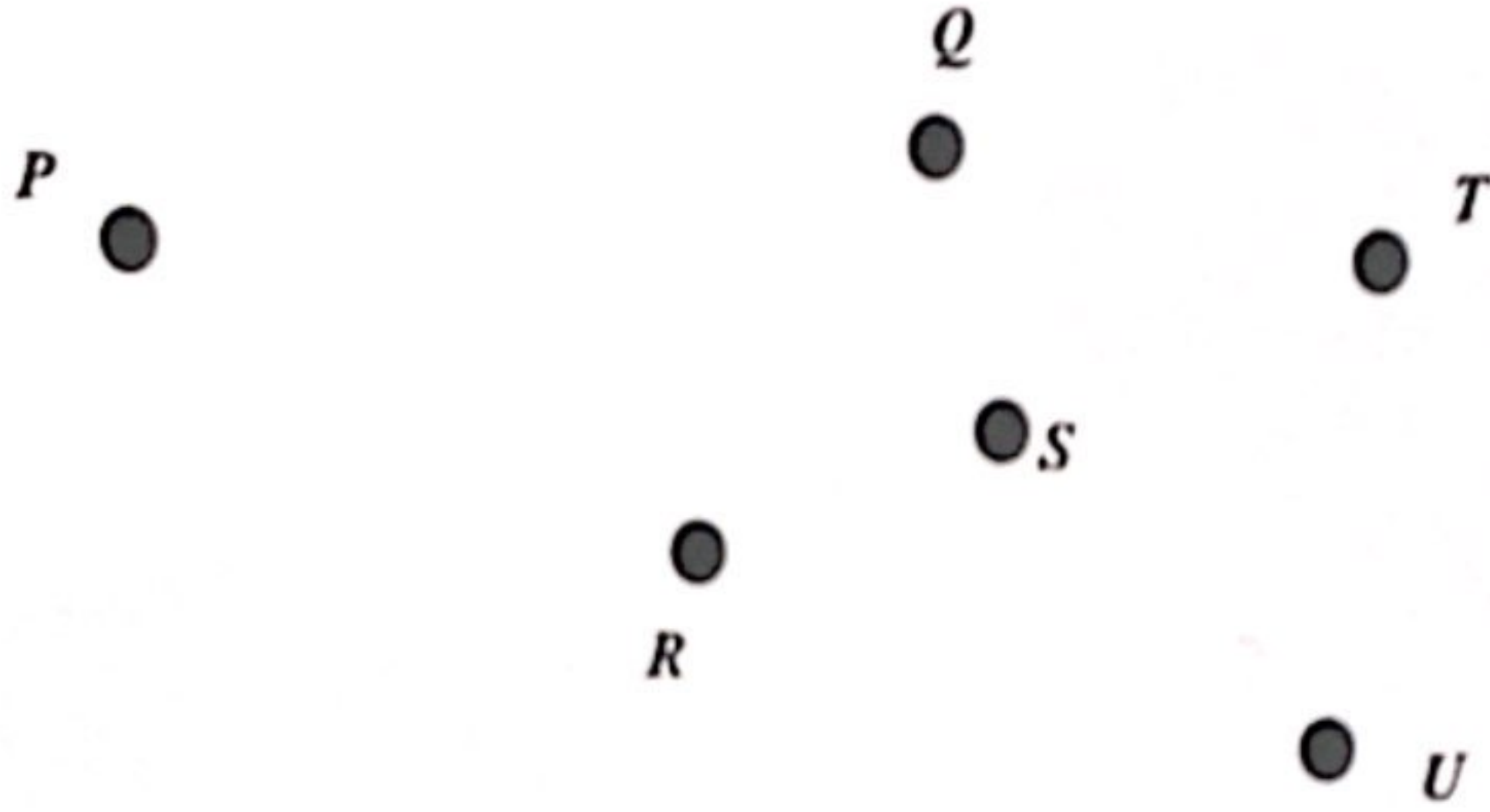
Rajah / Diagram 17.2

- (i) Lukis satu pokok berpemberat minimum dengan keadaan setiap lokasi hanya dilalui sekali sahaja.
- Draw a tree with a minimum total weight the condition that each location is travelled only once.*
- (ii) Hitung jarak maksimum yang dilalui dari lokasi P ke lokasi U dengan keadaan semua lokasi hanya dilalui sekali sahaja.
- Calculate the maximum distance travelled from location P to location U with the condition that all locations are travelled only once.*

[4 markah / marks]

Jawapan / Answer:

(d) (i)



(ii)

MODUL TAMAT