

NAMA MURID : _____

TINGKATAN : _____



KEMENTERIAN PENDIDIKAN MALAYSIA
Jabatan Pendidikan Negeri Kelantan

PANITIA REKA CIPTA NEGERI KELANTAN

PEPERIKSAAN PERCUBAAN SIJIL PELAJARAN MALAYSIA 2024

REKA CIPTA

3763/1

Kertas 1

September

2 ½ jam

Dua jam tiga puluh minit

JANGAN BUKA KERTAS PEPERIKSAAN INI SEHINGGA DIBERITAHU



1. *Tulis nama dan tingkatan anda pada ruang yang disediakan.*
2. *Kertas peperiksaan ini mengandungi dua bahagian: **Bahagian A** dan **Bahagian B**.*
3. *Jawab semua soalan daripada **Bahagian A** dan **Bahagian B**.*
4. *Jawapan anda hendaklah ditulis dalam kertas peperiksaan ini.*
5. *Pengiraan mesti ditunjukkan dengan jelas.*
6. *Anda dibenarkan menggunakan kalkulator saintifik.*

Kertas peperiksaan ini mengandungi 25 halaman bercetak.

[Lihat halaman sebelah

Bahagian A
[50 markah]

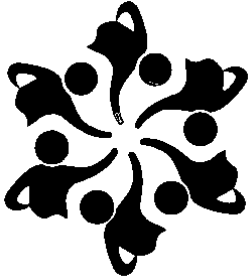

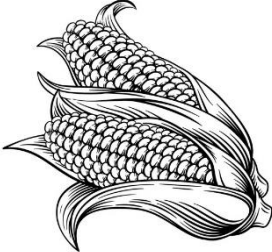

- 1 Rajah 1 menunjukkan hasil ciptaan pereka cipta.
Nyatakan nama pereka cipta bagi hasil ciptaan berikut.

Hasil Ciptaan	Nama Pereka Cipta
 <p><i>Lightening Rod</i></p>	(i)
 <p><i>Egg Incubator</i></p>	(ii)

Rajah 1

[2 markah]

- 2 Rajah 2 menunjukkan imej grafik elemen dan prinsip reka bentuk. Nyatakan elemen dan prinsip reka bentuk bagi imej grafik berikut pada ruang yang disediakan.

	<p>(i)</p>
	<p>(ii)</p>
	<p>(iii)</p>
	<p>(iv)</p>

Rajah 2

[4 markah]

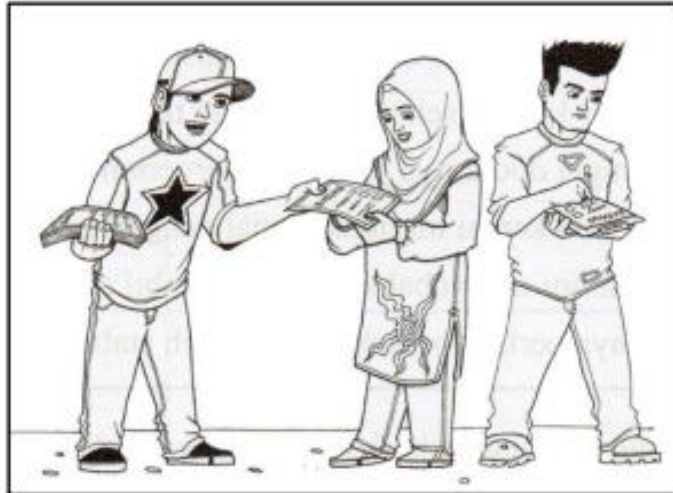
3 Nyatakan **dua** kepentingan pemilihan reka bentuk.

(i)

(ii)

[2 markah]

4 Rajah 3 menunjukkan aktiviti mendapatkan maklum balas daripada responden.



Rajah 3



Nyatakan **dua** langkah yang perlu dilakukan selepas menjalankan aktiviti itu.

(i)

(ii)

[2 markah]

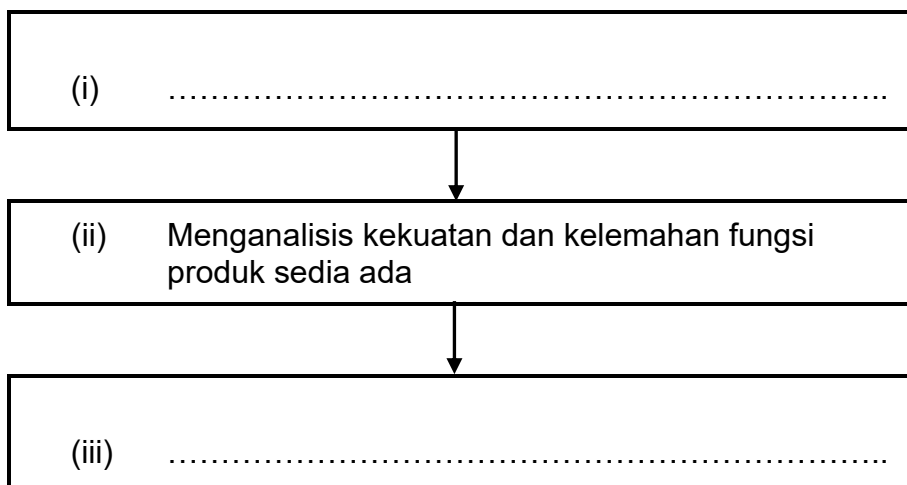
- 5 Rajah 4 menunjukkan dua sumber media. Nyatakan jenis media bagi sumber media berikut dalam ruang yang disediakan.

Sumber Media	Jenis Media
	(i)
	(ii)

Rajah 4

[2 markah]

- 6 Lengkapkan langkah kerja melaksanakan kajian produk sedia ada mengikut urutan. Jawapan (ii) diberi.



[2 markah]

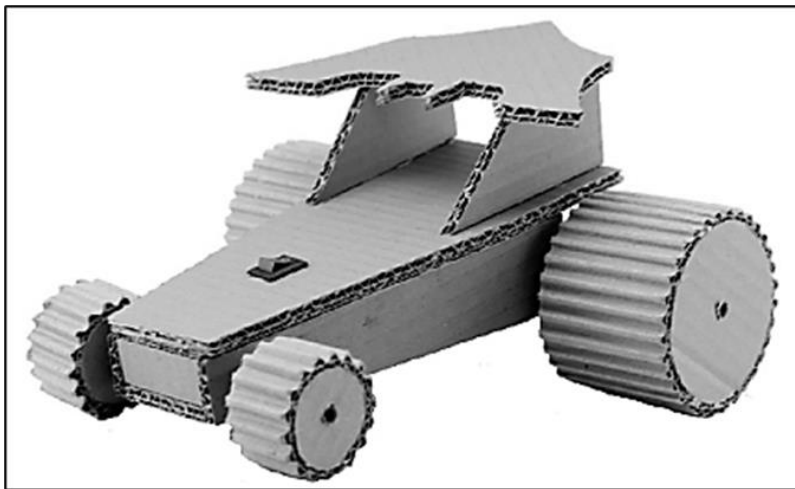
- 7 Jadual 1 menunjukkan pernyataan bagi teknik pemikiran. Nyatakan jenis teknik pemikiran tersebut dalam ruang jawapan yang diberi.

Pernyataan	Jenis Pemikiran
Pemikir mempunyai ciri-ciri berikut: <ul style="list-style-type: none"> • Radikal • Peribadi stabil 	(i)
Merangkumi konsep pemikiran berikut: <ul style="list-style-type: none"> • Situasi yang kompleks • Mencari punca-punca masalah 	(ii)

Jadual 1

[2 markah]

- 8 Rajah 5 adalah sebuah model olokan.



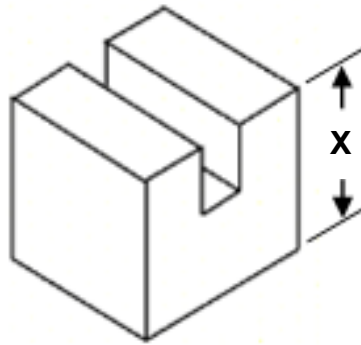
Rajah 5

Berikan **dua** bahan yang boleh digunakan untuk menghasilkan model olokan.

- (i)
- (ii)

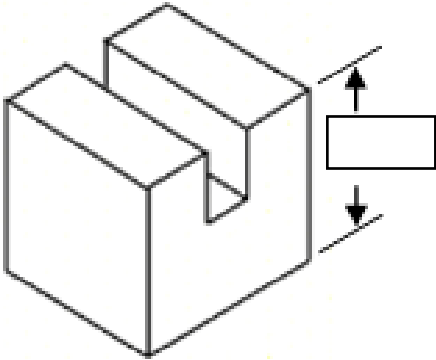
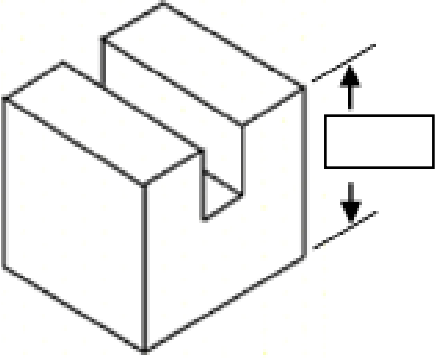
[2 markah]

- 9 Rajah 6 menunjukkan sebuah bongkah isometri dengan ketinggian X ialah 50 mm.



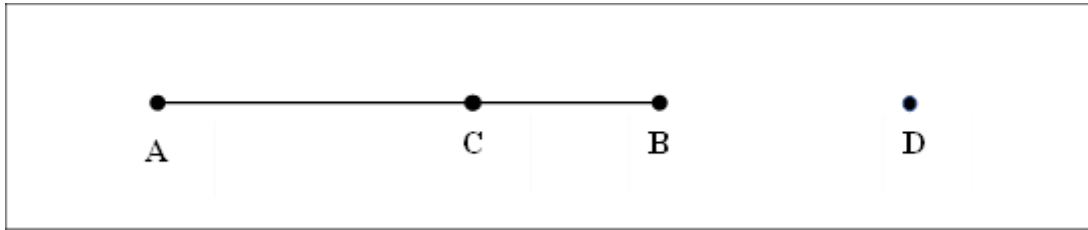
Rajah 6

Tuliskan dimensi bagi X pada Jadual 2 mengikut sistem dimensi berikut:

Sistem dimensi	Dimensi
Ekaarah	(i) 
Terजार	(ii) 

Jadual 2

[2 markah]



Rajah 7

- 10 Rajah 7 menunjukkan satu garisan AB yang dilukis menggunakan perisian CAD. Nyatakan arahan untuk tindakan berikut:

Tindakan	Arahan
Menyambung garisan AB ke D	(i)
Memendekkan garisan AB ke C	(ii)

[2 markah]

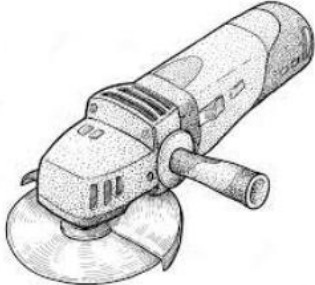
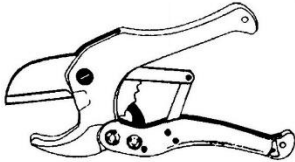
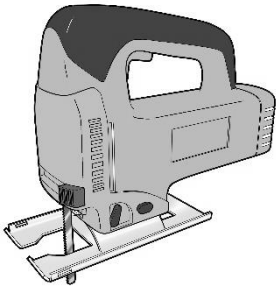
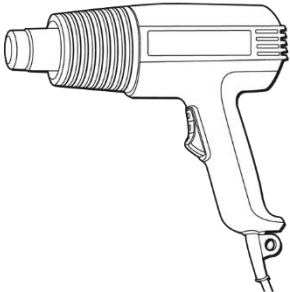
- 11 Jadual 3 menunjukkan kumpulan logam. Lengkapkan jadual tersebut dengan menulis kumpulan logam berdasarkan penerangan yang diberi.

Penerangan	Kumpulan Logam
<ul style="list-style-type: none"> Mengandungi sejumlah karbon Mempunyai kekuatan yang tinggi Kebanyakan logam kumpulan ini mudah berkarat. 	(i)
<ul style="list-style-type: none"> Logam ini tidak mengandungi karbon Mengekalkan sifat semulajadi yang tidak berkarat Kebanyakannya dapat mengalirkan haba dan elektrik dengan baik. 	(ii)

Jadual 3

[2 markah]


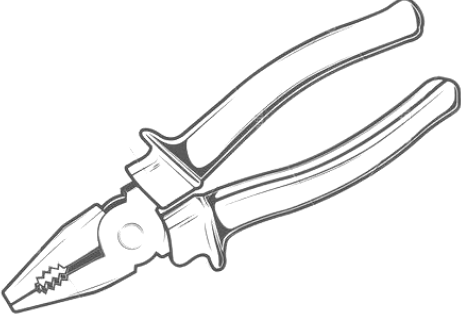
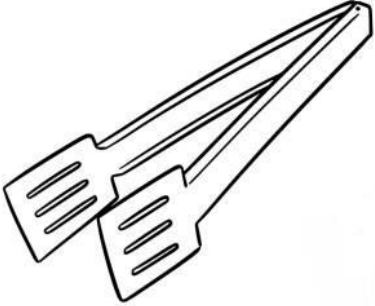
- 12 Rajah 8 menunjukkan beberapa alatan yang digunakan untuk membina produk. Nyatakan nama alatan tersebut pada ruang yang disediakan.

Alatan	Nama Alatan
	(i)
	(ii)
	(iii)
	(iv)

Rajah 8

[4 markah]

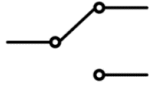


- 13 Rajah 9 menunjukkan tiga jenis kelas tuas. Nyatakan jenis kelas tuas itu dalam ruang yang disediakan.

Jenis Tuas	Kelas Tuas
	(i)
	(ii)
	(iii)

Rajah 9

[3 markah]

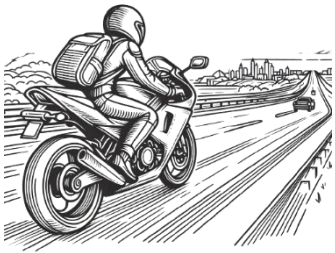
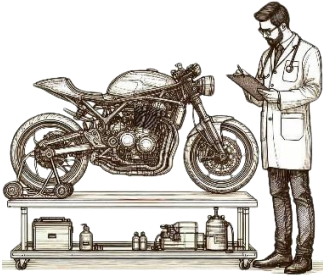
- 14 Rajah 10 menunjukkan simbol bagi komponen elektronik. Nyatakan nama komponen elektronik berdasarkan simbol berikut.

Simbol Komponen	Nama Komponen
	(i)
	(ii)
	(iii)

Rajah 10

[3 markah]


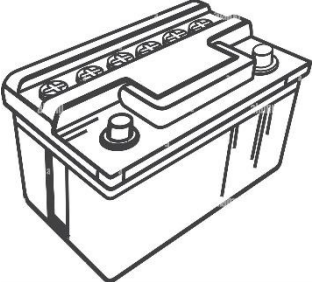
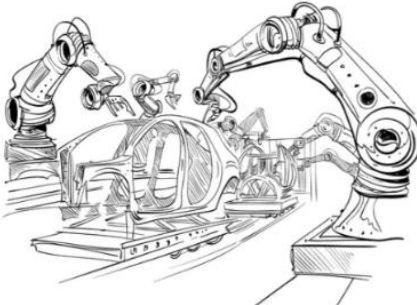
- 15 Rajah 11 menunjukkan situasi pengujian. Namakan kaedah pengujian yang dijalankan bagi situasi di bawah.

Situasi Pengujian	Kaedah Pengujian
	(i)
	(ii)

Rajah 11

[2 markah]


- 16 Rajah 12 menunjukkan produk pengguna.
Nyatakan kategori produk industri dalam ruang yang disediakan.

Produk	Kategori Produk Industri
 <p data-bbox="403 689 655 723">Bolt, nut dan skru</p>	<p data-bbox="847 506 879 539">(i)</p> <p data-bbox="943 521 1394 533">.....</p>
 <p data-bbox="472 1088 555 1122">Bateri</p>	<p data-bbox="847 927 879 960">(ii)</p> <p data-bbox="943 943 1394 954">.....</p>
 <p data-bbox="376 1520 740 1554">Mesin Pembuatan Kereta</p>	<p data-bbox="847 1330 879 1364">(iii)</p> <p data-bbox="943 1341 1394 1352">.....</p>

Rajah 12

[3 markah]

- 17 Jadual 4 menunjukkan dua jenama.
Nyatakan jenis reka bentuk jenama berdasarkan jadual berikut.

 Microsoft	(i)
abibas[®]	(ii)

Jadual 4

[2 markah]

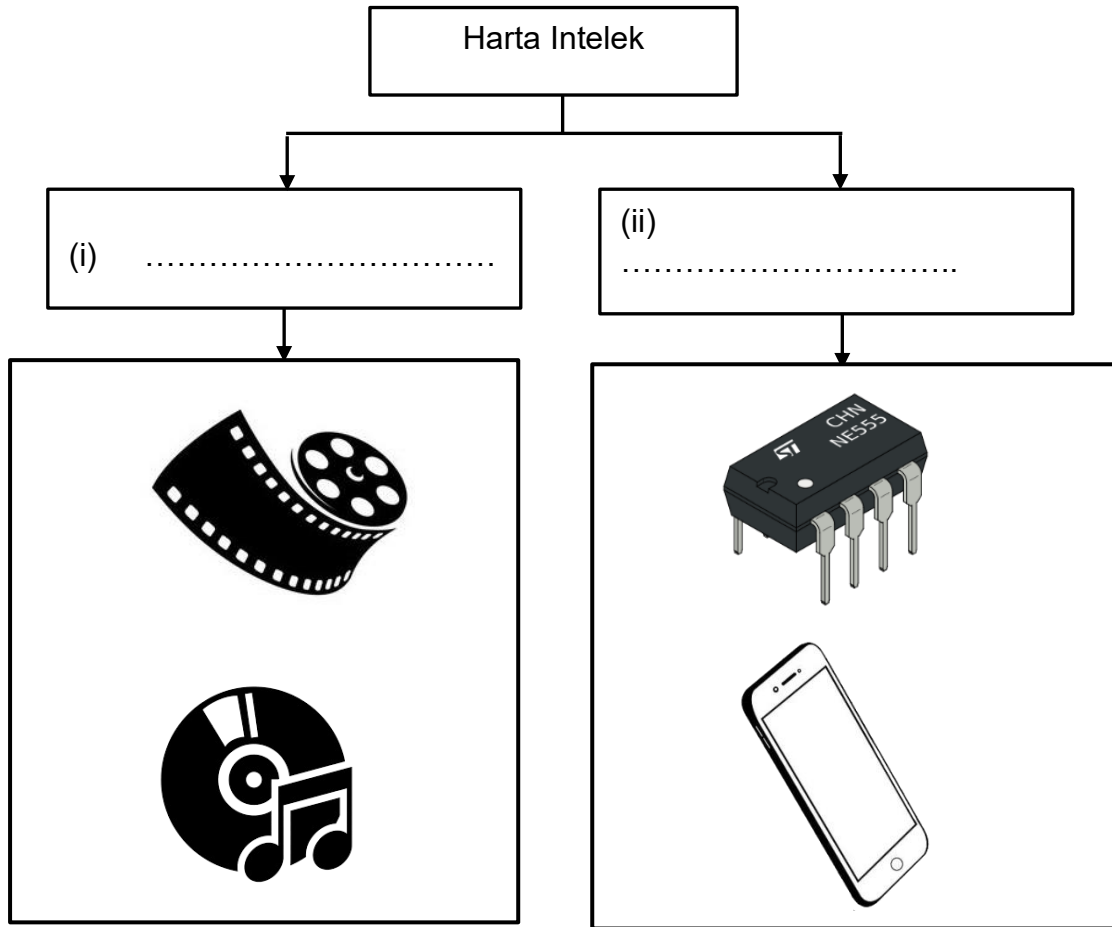
- 18 Berikut adalah maklumat kos seunit produk Y yang telah dihasilkan.

<p style="text-align: center;">Produk Y</p> <p style="text-align: center;">Kos pengeluaran produk RM66</p>
--

Hitung nilai keuntungan jualan produk Y jika margin keuntungan ialah 40%.

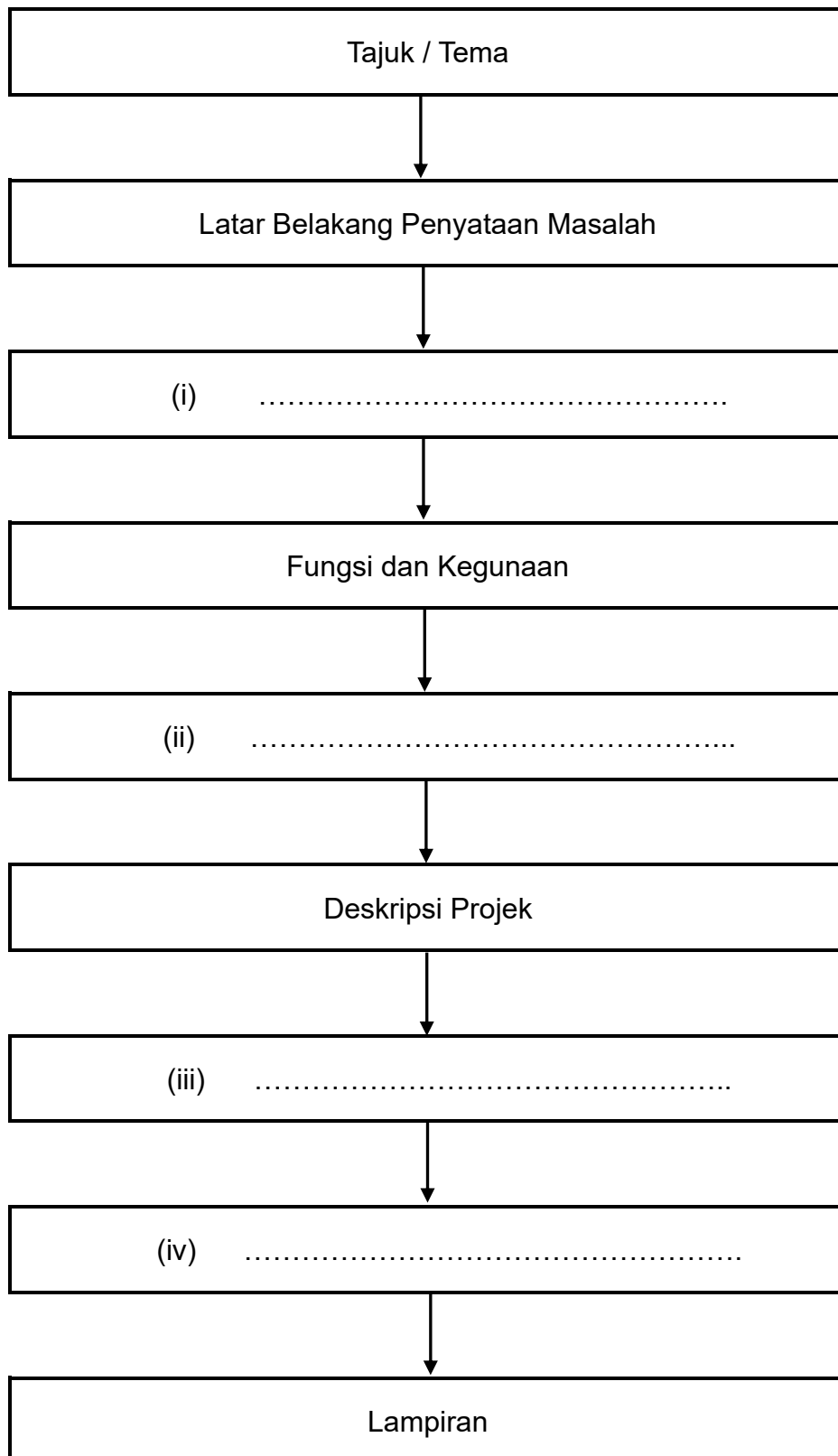
[3 markah]

19 Nyatakan jenis harta industri itu dalam ruang yang disediakan.



[2 markah]

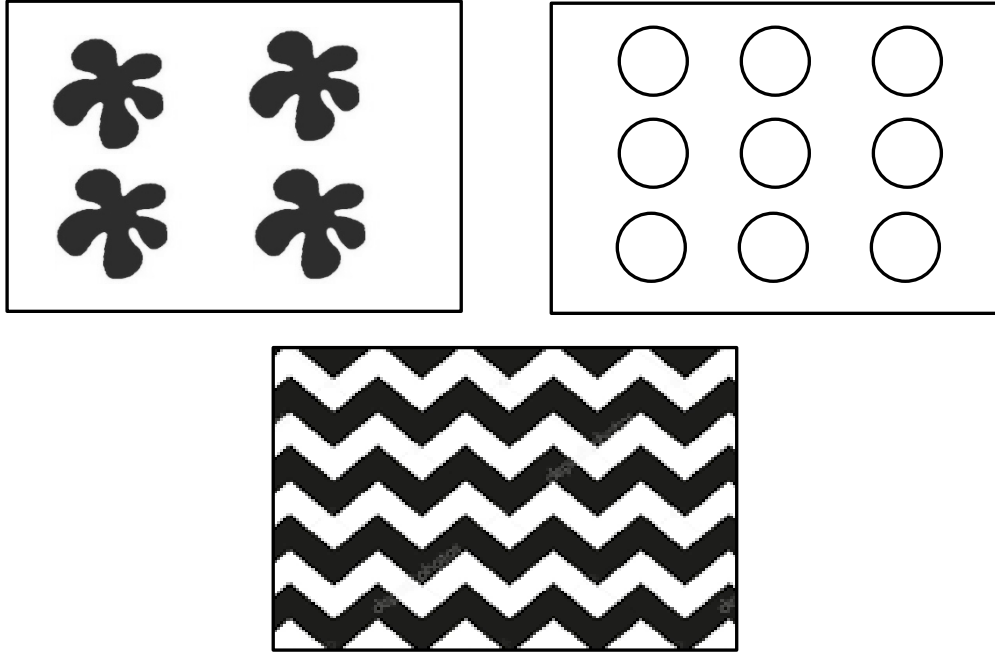
20 Nyatakan format dokumentasi mengikut urutan.



[4 markah]

Bahagian B
[50 markah]

- 1 Rajah 13 menunjukkan 3 elemen reka bentuk.



Rajah 13

- (a) Kenal pasti **tiga** elemen reka bentuk tersebut.

- (i)
- (ii)
- (iii)

- (b) Berdasarkan Rajah 13 dan jawapan di 1(a), lakarkan elemen reka bentuk tersebut pada objek berikut:
Lakaran mesti diwarnakan.



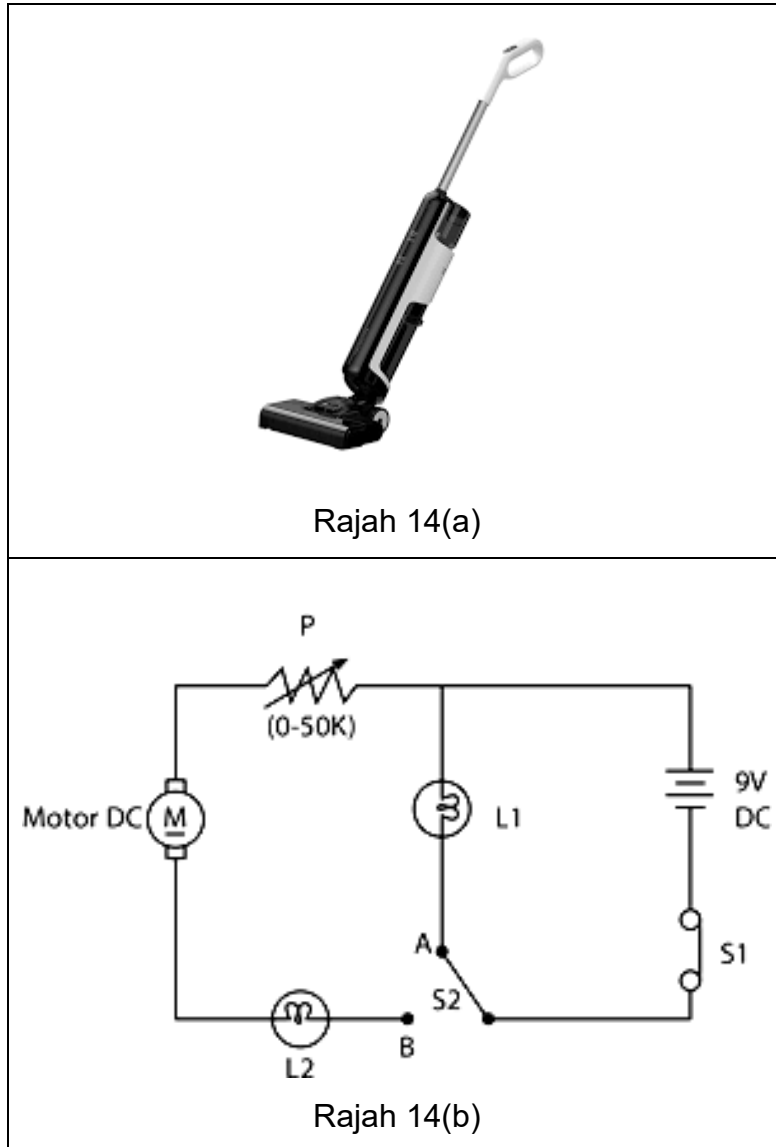
[6 markah]

- (c) Cadangkan **satu** bahan binaan yang sesuai digunakan bagi menonjolkan kesan elemen rekaan yang dilakarkan di jawapan 1 (b).

.....

[1 markah]

- 2 Rajah 14(a) menunjukkan situasi penggunaan produk mop pembersihan lantai manakala Rajah 14(b) menunjukkan litar skematik produk itu.



(a) Berdasarkan Rajah 14(b),

- (i) kenal pasti nama komponen **P**

.....
[1 markah]

- (ii) nyatakan fungsi komponen **P**

.....
[1 markah]

(b) Sekiranya S2 ditukarkan ke kedudukan **B**, kenal pasti;

(i) kesan pada keseluruhan sistem jika mentol L1 terbakar.

.....
[1 markah]

(ii) kesan pada motor jika nilai komponen **P** dinaikkan dari 0Ω ke $45k\Omega$.

.....
[1 markah]

(c) Huraikan operasi litar bagi sistem ini, jika nilai **P** $20k\Omega$.

.....
.....
.....
.....
.....
.....
.....
.....
.....
.....
.....
.....
.....
.....



[4 markah]

(d) Jika pengguna ingin menjimatkan masa kerja pembersihan, terangkan tindakan yang perlu dilakukan pada sistem itu.

.....
.....
.....

[2 markah]

- 3 Rajah 15 menunjukkan dua alat pemanggang mini mudah alih yang dicadangkan untuk aktiviti hari keluarga di tepi pantai.

 <p style="text-align: center;">Pemanggang A</p>	 <p style="text-align: center;">Pemanggang B</p>
<p>Spesifikasi Berat : 1 kg Harga : RM150 Bahan : Diperbuat daripada keluli tahan karat Saiz : Besar dan tidak mempunyai kaki Jaminan ketahanan : 2 tahun Cara operasi : Menggunakan punca elektrik</p>	<p>Spesifikasi Berat : 1.5 kg Harga : RM80 Bahan : Diperbuat daripada keluli tahan karat Saiz : Kecil dan mempunyai kaki boleh dilipat Jaminan ketahanan : 3 tahun Cara operasi : Menggunakan arang</p>

Rajah 15

Berdasarkan Rajah 15,

- (a) Tentukan pemanggang yang paling sesuai digunakan dengan membandingkan kedua-dua alat itu.

.....

.....

.....

.....

.....

.....

.....

.....

.....

.....

.....

.....

.....

.....

.....

.....

.....

.....

.....

.....

.....

.....

.....

.....

.....

.....

.....

.....

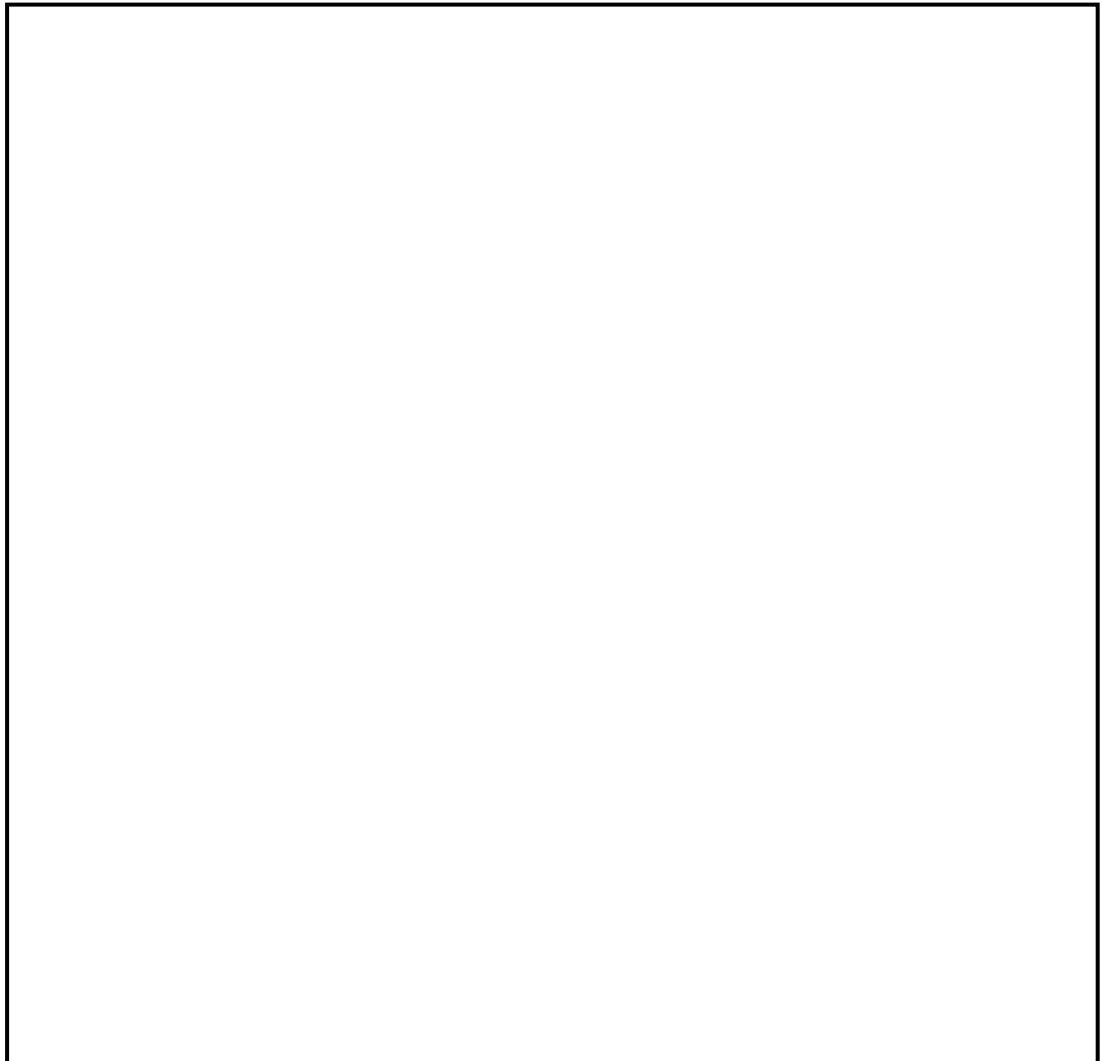
.....

.....

.....

[9 markah]

- (b) Lakar dan labelkan **dua** penambahbaikan yang dapat meningkatkan nilai komersial pemanggang yang ditentukan di jawapan 3 (a).



[4 markah]

- (c) Nyatakan **satu** kelebihan penambahbaikan berdasarkan jawapan anda di **3 (b)**.

.....

.....

.....

[2 markah]

- 4 Rajah 16 menunjukkan situasi seorang lelaki sedang membakar tayar-tayar terpakai di belakang kedai tayar miliknya.



Rajah 16

Berdasarkan Rajah 16,

- (a) Terangkan **dua** masalah yang dihadapi oleh lelaki itu untuk menyelesaikan masalah longgokan tayar di belakang kedainya.

.....

.....

.....

.....

.....

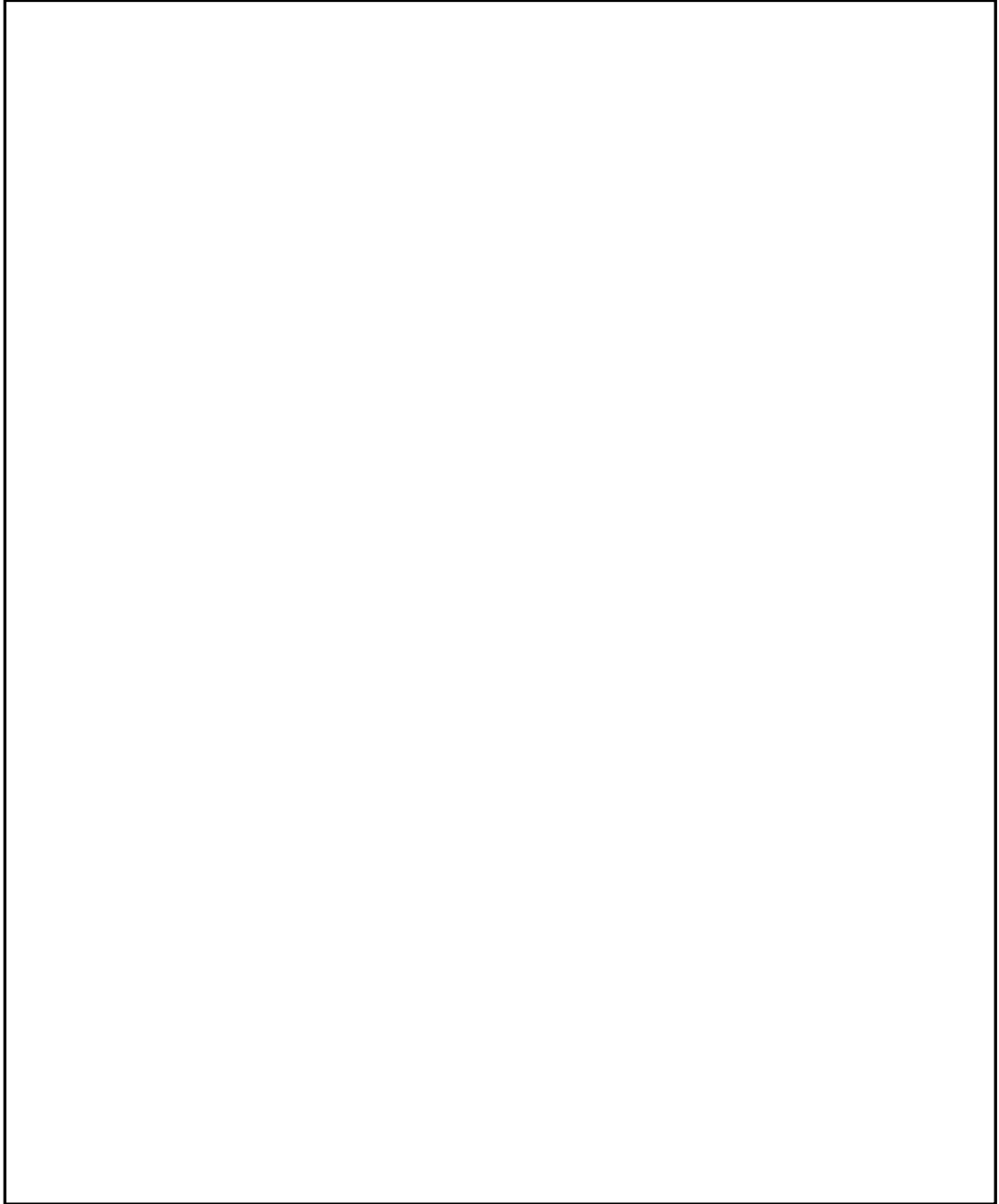
.....

[4 markah]

(b) Lakar **satu** ciptaan baharu bagi mengatasi masalah di jawapan **4(a)**.

Lakaran itu hendaklah mengandungi perkara berikut:

- penjanaan idea dan berlabel
- dua perkembangan idea dan dua label bermaklumat
- pernyataan fungsi operasi



[8 markah]

- (c) Berdasarkan jawapan di 4(b), lakar dan warnakan logo bagi ciptaan anda itu.



[3 markah]

KERTAS PEPERIKSAAN TAMAT