

| <u>Kod Pemeriksa:</u> | | | |
|-----------------------|---------------|---------------------|-------------------------|
| <u>Bahagian</u> | <u>Soalan</u> | <u>Markah Penuh</u> | <u>Markah Diperoleh</u> |
| A | <u>1</u> | 3 | |
| | <u>2</u> | 2 | |
| | <u>3</u> | 3 | |
| | <u>4</u> | 3 | |
| | <u>5</u> | 2 | |
| | <u>6</u> | 1 | |
| | <u>7</u> | 3 | |
| | <u>8</u> | 2 | |
| | <u>9</u> | 2 | |
| | <u>10</u> | 3 | |
| | <u>11</u> | 4 | |
| | <u>12</u> | 2 | |
| | <u>13</u> | 3 | |
| | <u>14</u> | 2 | |
| | <u>15</u> | 2 | |
| | <u>16</u> | 2 | |
| | <u>17</u> | 3 | |
| | <u>18</u> | 2 | |
| | <u>19</u> | 3 | |
| | <u>20</u> | 3 | |
| B | <u>1</u> | 10 | |
| | <u>2</u> | 10 | |
| | <u>3</u> | 15 | |
| | <u>4</u> | 15 | |
| | | 100 | |

[Lihat halaman sebelah

BAHAGIAN AJawab **semua** soalanMasa yang dicadangkan untuk bahagian ini : **60 minit**

1. Rajah 1 menunjukkan poster pameran reka cipta.



Rajah 1

Nyatakan nama pereka cipta bagi hasil ciptaan yang berlabel:

A:

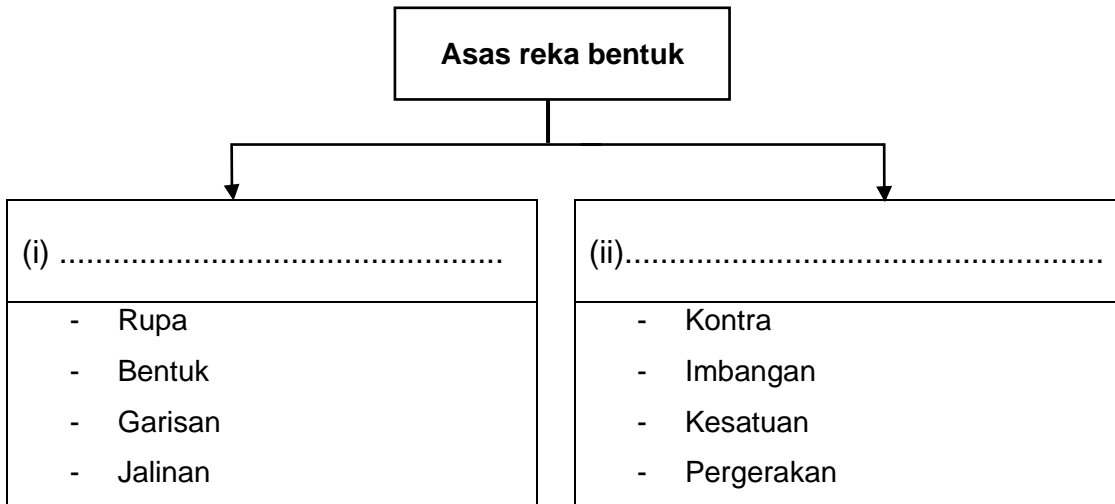
B:

C:

[3 markah]

[Lihat halaman sebelah

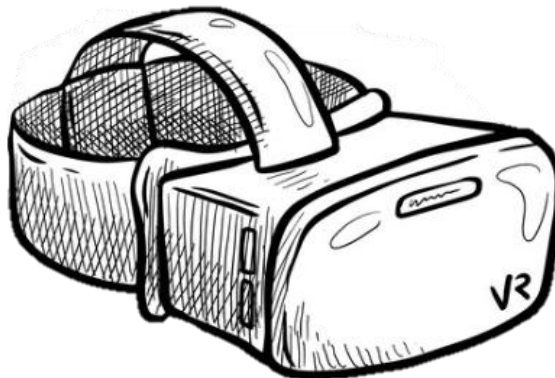
2. Rajah 2 menunjukkan dua jenis asas reka bentuk.
Nyatakan jenis asas reka bentuk tersebut pada ruang yang disediakan.



Rajah 2

[2 markah]

3. Rajah 3 menunjukkan sebuah produk di pasaran.



Rajah 3

Nyatakan faktor pemilihan reka bentuk produk tersebut berdasarkan ciri berikut:

| Ciri | Faktor |
|--|-------------|
| Selesa dan serasi dipakai di mana-mana tempat dan bila-bila masa | (i) |
| Rekaan yang dihasilkan bersesuaian dengan fungsi dan pengguna sasaran | (ii) |
| Menepati cita rasa pasaran semasa, menarik perhatian dan mempengaruhi pengguna | (iii) |

[3 markah]

[Lihat halaman sebelah

4. Pernyataan berikut merupakan langkah pengenalpastian masalah yang tidak mengikut urutan.

Susun langkah tersebut mengikut urutan yang betul dengan menulis **2,3** dan **4** pada petak yang disediakan.

Langkah **1** dan **5** diberi.

Mengenal pasti masalah

1

Menganalisis masalah berdasarkan data makluman

Menghuraikan data dan mempersembahkan data dalam pelbagai kaedah

Menggunakan kaedah kajian sesuai untuk pengumpulan data

Membuat rumusan



5

[3 markah]

5. Jadual 1 menunjukkan dua jenis produk sedia ada.

Nyatakan aspek kajian produk tersebut pada ruang yang disediakan.

Jawapan (iii) diberi.

| Produk sedia ada | | Aspek Kajian |
|---|---|-------------------------|
|  Mesin Pengisar |  Lesung batu | (i) |
| <ul style="list-style-type: none"> Menggunakan tenaga elektrik untuk beroperasi Masa cepat diambil untuk mendapatkan hasil yang halus | <ul style="list-style-type: none"> Menggunakan tenaga manual untuk beroperasi Hasil kasar dan mudah tertumpah | (ii) |
| Menggunakan motor elektrik untuk mengisar bahan | Menggunakan daya daripada pengguna untuk menumbuk bahan | (iii) Kaedah Penggunaan |

Jadual 1

[2 markah]

[Lihat halaman sebelah

6. Pernyataan berikut merupakan hasil yang diperoleh daripada aktiviti penjanaan idea.

- Komen atau maklum balas mengenai kelemahan idea daripada peserta
- Dapat membina lebih satu idea
- Kelemahan sedia ada dapat dikenal pasti

Nyatakan kaedah penjanaan idea tersebut.

.....

[1 markah]

7. Rajah 4 menunjukkan sebuah model olokan.



Rajah 4

Nyatakan **tiga** ciri model olokan tersebut.

(i)

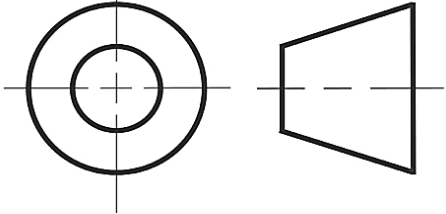
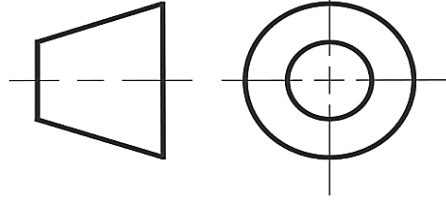
(ii)

(iii)

[3 markah]

[Lihat halaman sebelah

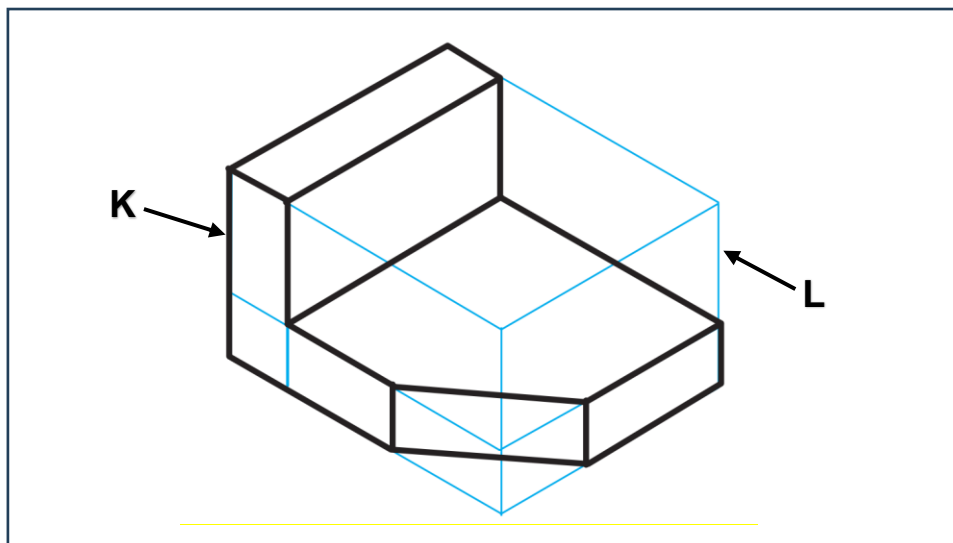
8. Rajah 5 menunjukkan dua simbol unjuran ortografik.
Nyatakan maksud simbol tersebut pada ruang yang disediakan.

| | |
|---|------------|
|  | (i) |
|  | (ii) |

Rajah 5

[2 markah]

9. Rajah 6 menunjukkan sebuah lukisan kerja



Rajah 6

Nyatakan jenis garisan yang berlabel:

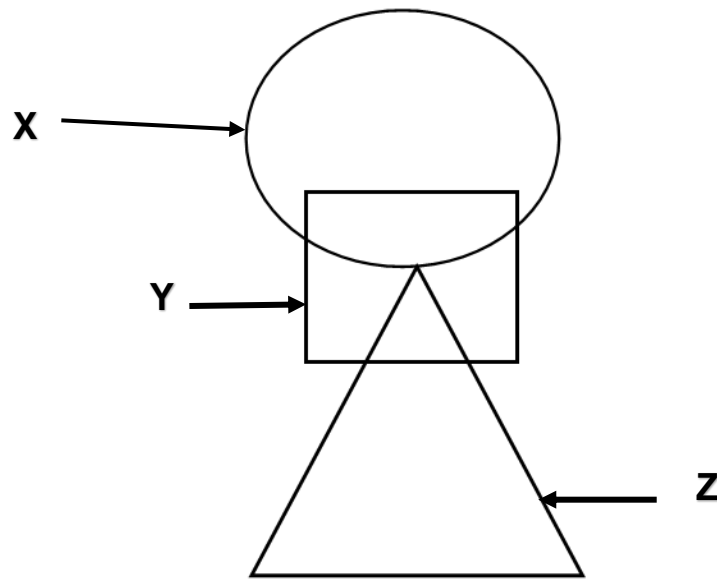
K:

L:

[2 markah]

[Lihat halaman sebelah

10. Rajah 7 menunjukkan lukisan yang dilukis menggunakan perisian Lukisan Terbantu Komputer (LTK).



Rajah 7

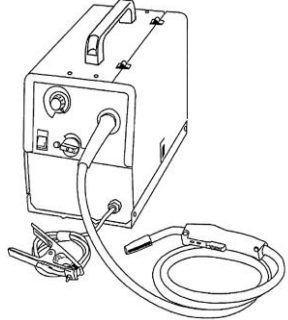

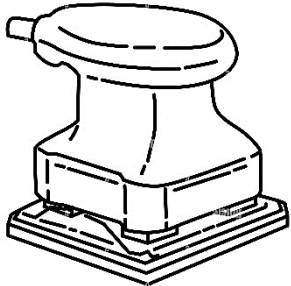
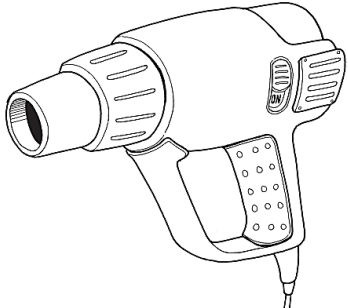
Lakarkan simbol ikon perintah yang digunakan untuk membina garisan yang berlabel:

| | |
|---|--|
| X | |
| Y | |
| Z | |

[3 markah]

[Lihat halaman sebelah

11. Rajah 8 menunjukkan beberapa peralatan dan mesin untuk membina produk.
Nyatakan nama peralatan dan mesin berikut pada ruang yang disediakan.

| | |
|---|-------------|
|  | (i) |
|  | (ii) |
|  | (iii) |
|  | (iv) |

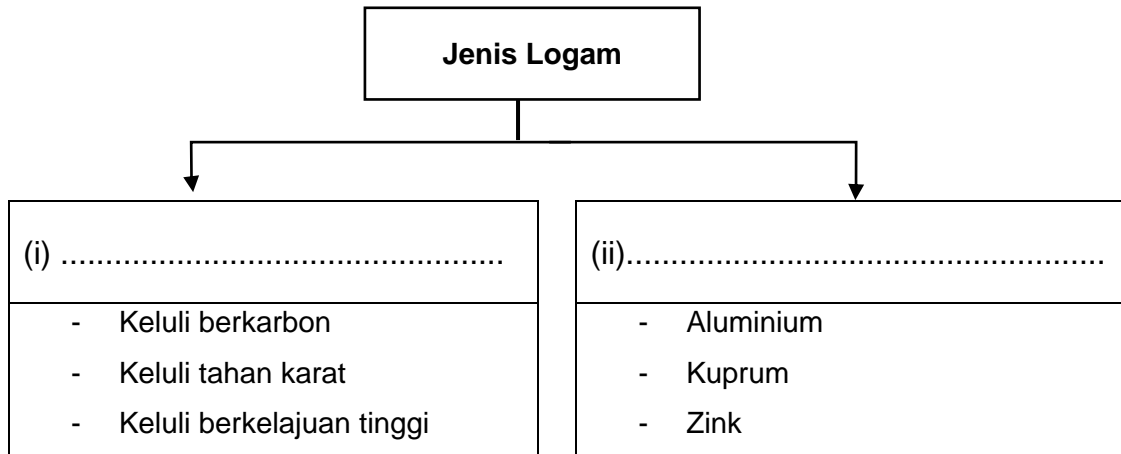
Rajah 8

[4 markah]

[Lihat halaman sebelah

12. Rajah 9 menunjukkan dua jenis logam.

Nyatakan jenis logam tersebut pada ruang yang disediakan.

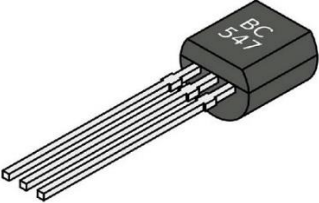
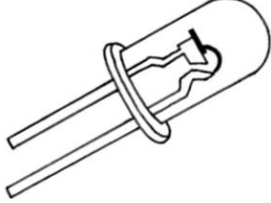



Rajah 9

[2 markah]

13. Jadual 2 menunjukkan tiga komponen elektronik.

Lakarkan simbol komponen elektronik tersebut pada ruang yang disediakan.

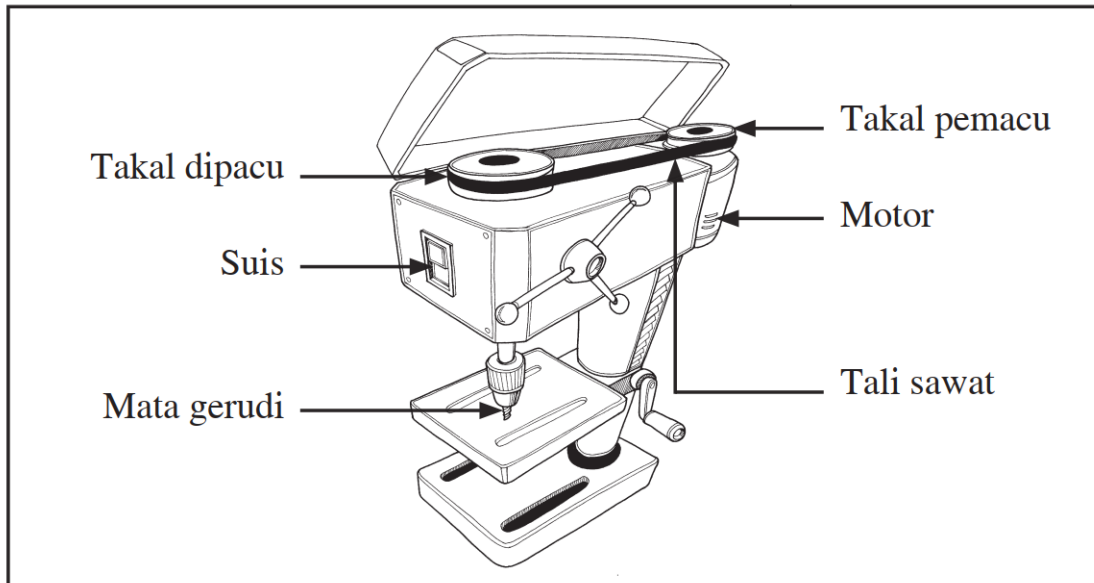
| Komponen Elektronik | Simbol komponen |
|---|-----------------|
|  | |
|  | |
|  | |

Jadual 2

[3 markah]

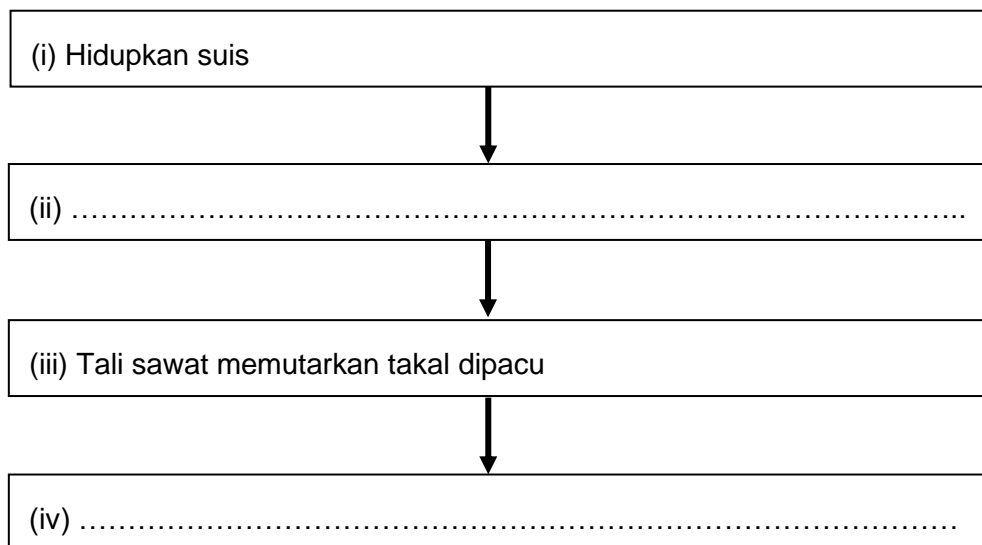
[Lihat halaman sebelah

14. Rajah 10 menunjukkan mesin gerudi lantai.



Rajah 10

Lengkapkan urutan yang betul bagi kendalian sistem takal dan tali sawat pada mesin tersebut pada ruang yang disediakan.



[2 markah]

[Lihat halaman sebelah

15. Jadual 3 merupakan definisi dua jenis ciptaan.

Nyatakan istilah bagi definisi tersebut pada ruang yang disediakan.

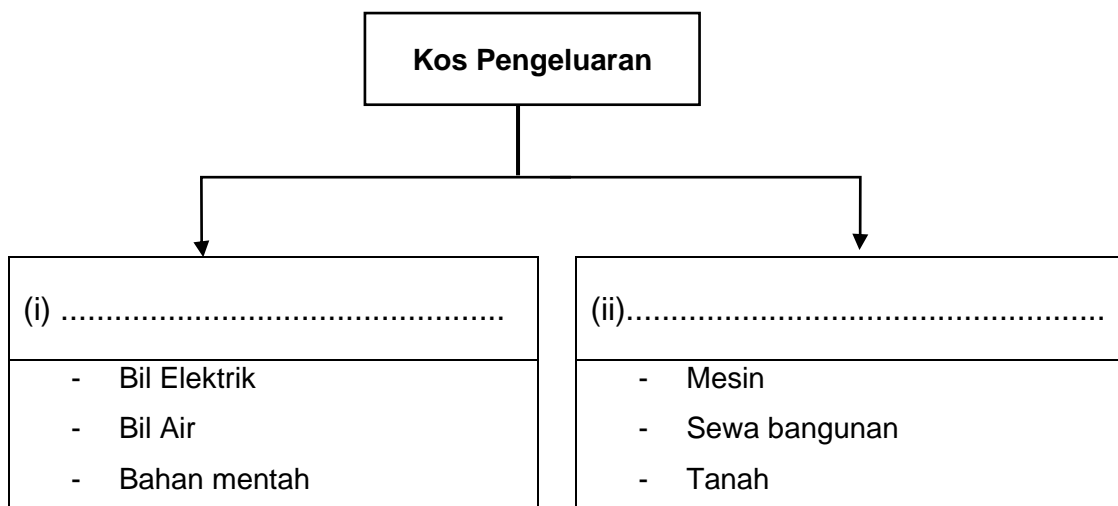
| Definisi | Istilah |
|---|------------|
| Produk contoh yang boleh berfungsi sepenuhnya, dibina menggunakan bahan dan saiz sebenar. | (i) |
| Direka bentuk untuk dijadikan sebagai contoh kepada produk sebenar | (ii) |

Jadual 3

[2 markah]

16. Rajah 11 menunjukkan dua jenis kos pengeluaran.

Kelaskan jenis kos tersebut pada ruang yang disediakan.



Rajah 11

[2 markah]

[Lihat halaman sebelah

17. Rajah 12 menunjukkan iklan sejenis produk.



Rajah 12

Nyatakan **tiga** ciri slogan tersebut pada ruang yang disediakan.

- (i)
- (ii)
- (iii)

[3 markah]

18. Jadual 4 merupakan pernyataan faktor pemilihan tempat pemasaran.

Nyatakan faktor tersebut pada ruang yang disediakan.

| Pernyataan | Kaedah Promosi |
|--|----------------|
| Memastikan lokasi yang dipilih mestilah memberi kelebihan kepada jenis perniagaan yang hendak dilaksanakan. | (i) |
| Memastikan keselamatan daripada jenayah seperti kecurian dan rompakan di tempat yang hendak membuat pemasaran. | (ii) |

Jadual 4

[2 markah]

[Lihat halaman sebelah

19. Pernyataan berikut merupakan aktiviti yang dilakukan oleh Mona.

Membeli sebuah novel bertajuk *Imaginasi* di kedai buku. Kemudianya membuat salinan digital untuk dijual atas talian kepada orang ramai.

(a) Nyatakan kesalahan yang dilakukan oleh Mona di bawah Akta Hak Cipta 1987.

.....
[1 markah]

(b) Nyatakan **dua** karya lain yang dilindungi daripada kesalahan di jawapan 18(a).

(i)
(ii)
[2 markah]

20. Rajah 13 menunjukkan situasi seorang murid sedang mencari maklumat menggunakan sumber elektronik.



Rajah 13

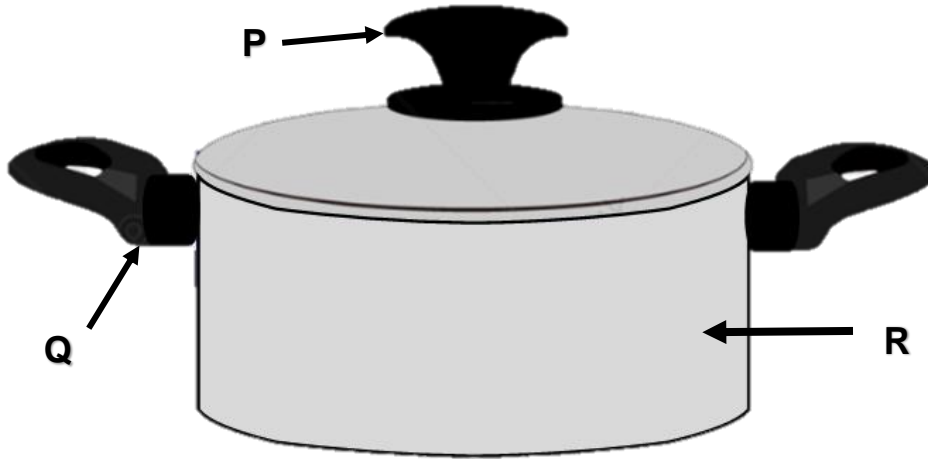
Lengkapkan penulisan bibliografi sumber tersebut mengikut urutan yang betul berdasarkan format *American Psychology Associations (APA)*.

Fawwaz Furqan , (i) , *Dunia Reka Cipta Masa Kini*,
(ii) , (iii)
[3 markah]

[Lihat halaman sebelah

Bahagian B
[50 markah]

1. Rajah 14(a) menunjukkan rekaan sebuah periuk yang akan dikeluarkan oleh sebuah syarikat dan Rajah 14(b) menunjukkan demonstrasi menggunakan periuk itu.



Rajah 14(a)



Rajah 14(b)

[Lihat halaman sebelah

Berdasarkan Rajah 14(a) ,

(a) Terangkan bahan pembinaan yang sesuai pada bahagian yang berlabel:

P :

.....

.....

Q :

.....

.....

R :

.....

.....

[6 markah]

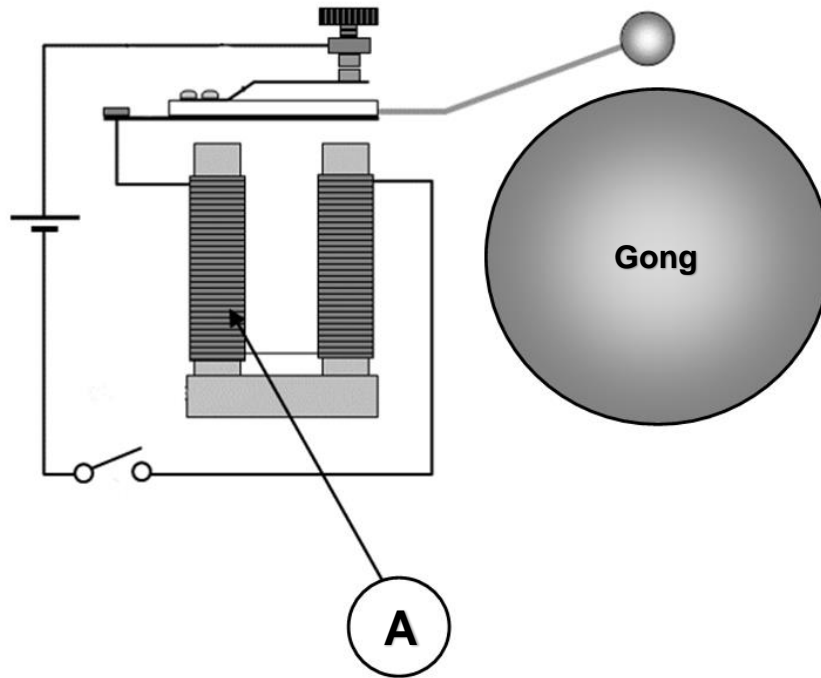
(b) Lakar dan warnakan logo representasi bagi mempromosi produk tersebut.



[4 markah]

[Lihat halaman sebelah

2. Rajah 15(a) menunjukkan litar skematik bagi loceng elektrik dan Rajah 15(b) menunjukkan situasi penggunaan sistem tersebut.



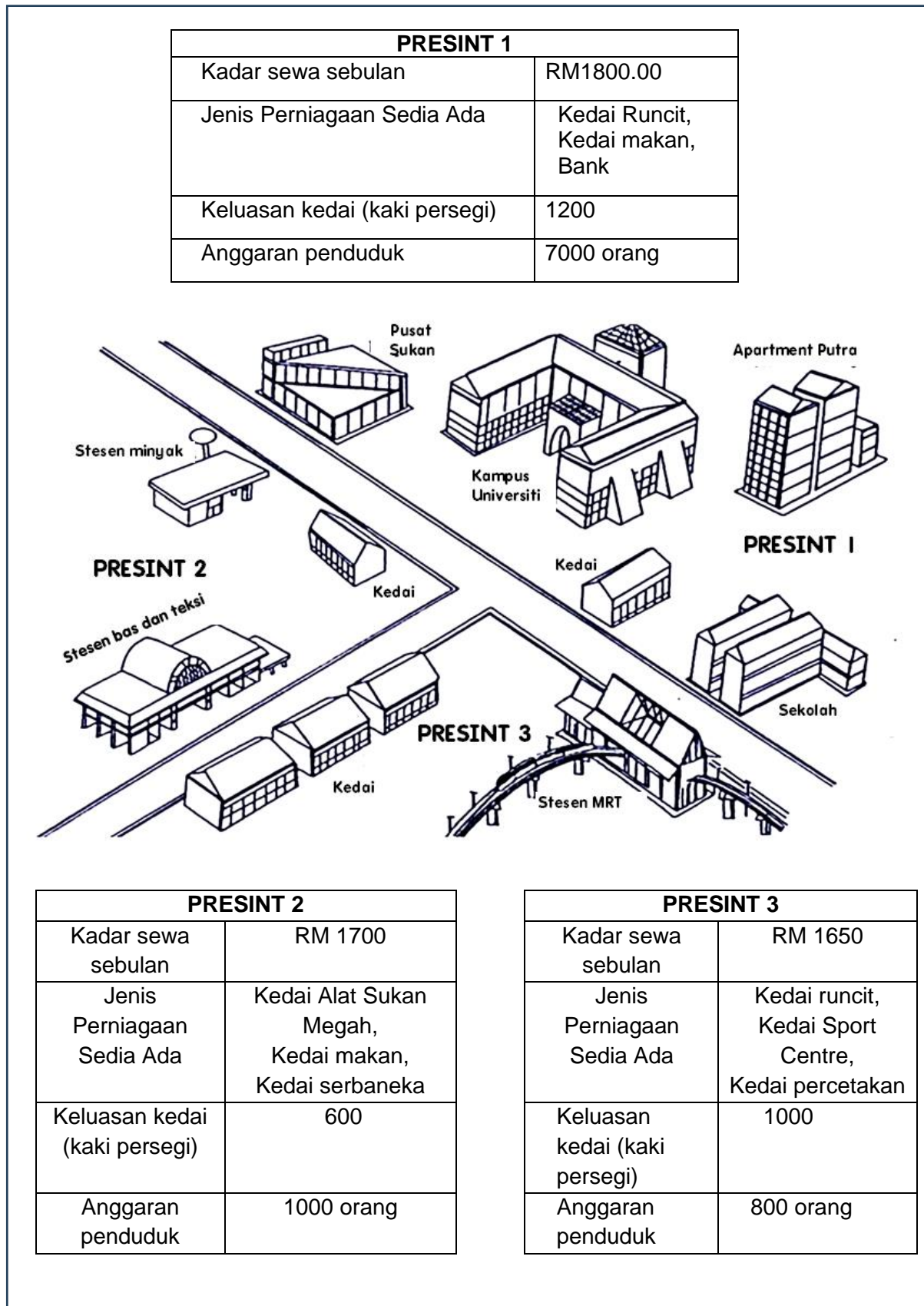
Rajah 15(a)



Rajah 15(b)

[Lihat halaman sebelah

3. Rajah 16 menunjukkan tiga lokasi pilihan Syarikat Mastana Vision untuk membuka kedai peralatan sukan.



Rajah 16

[Lihat halaman sebelah

.....

.....

.....

.....

.....

.....

.....

.....

[9 markah]

(b) Syarikat Mastana Vision bercadang untuk mempromosi kedai baharunya dengan menggunakan kain rentang. Lakar dan warnakan kain rentang tersebut.



[4 markah]

(c) Terangkan kelebihan kaedah promosi berdasarkan jawapan di 3(b).

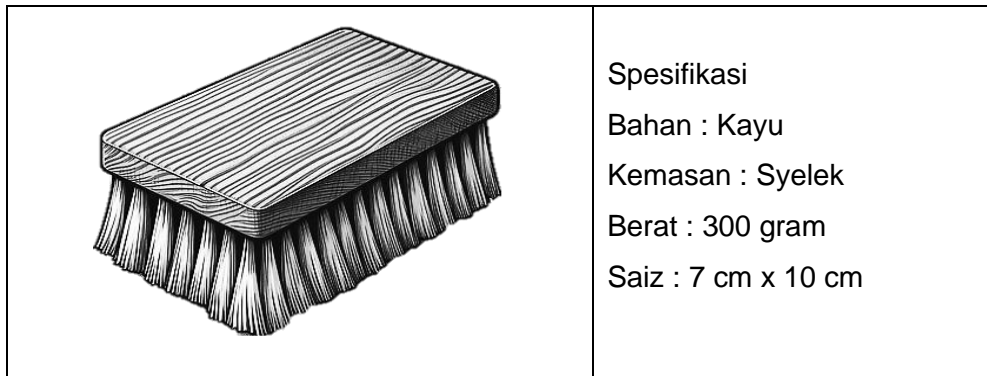
.....

.....

[2 markah]

[Lihat halaman sebelah

4. Rajah 17(a) menunjukkan sebuah alat pembersihan tandas dan Rajah 17(b) menunjukkan situasi penggunaan alat itu.



Rajah 17(a)



Rajah 17(b)

- (a) Terangkan dua masalah yang dihadapi oleh pengguna itu.

.....

.....

.....

.....

.....

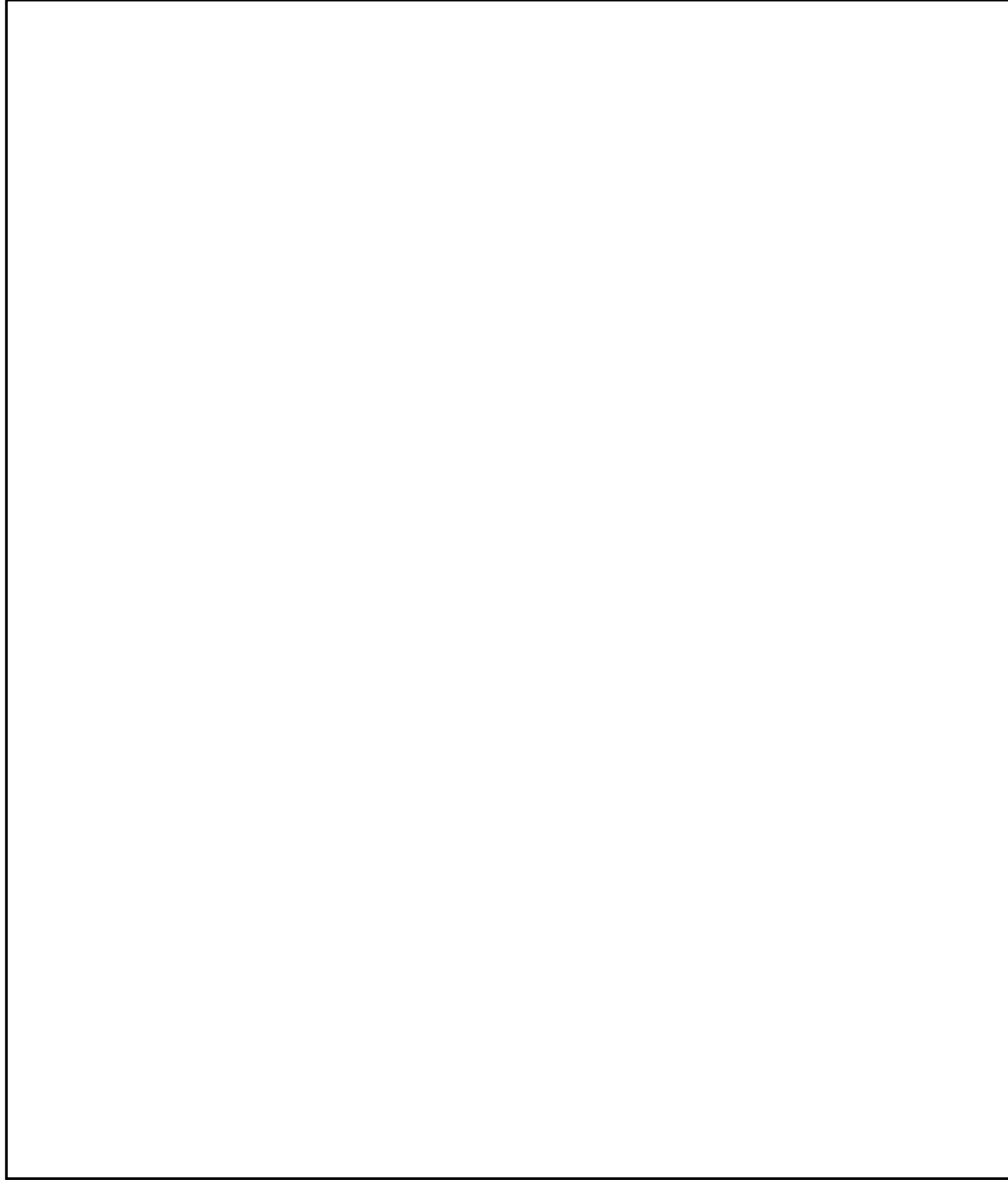
[4 markah]

[Lihat halaman sebelah

(b) Lakarkan dan labelkan satu perkembangan idea berdasarkan jawapan di 4(a).

Lakaran tersebut hendaklah mengandungi perkara berikut:

- Berbentuk perspektif
- Bewarna
- Label bermaklumat



[7 markah]

[Lihat halaman sebelah

(c) Berdasarkan rekaan di jawapan 4(b) ,terangkan **dua** kelebihan produk itu.

.....

.....

.....

.....

.....

.....

[4 markah]

KERTAS PEPERIKSAAN TAMAT

[Lihat halaman sebelah